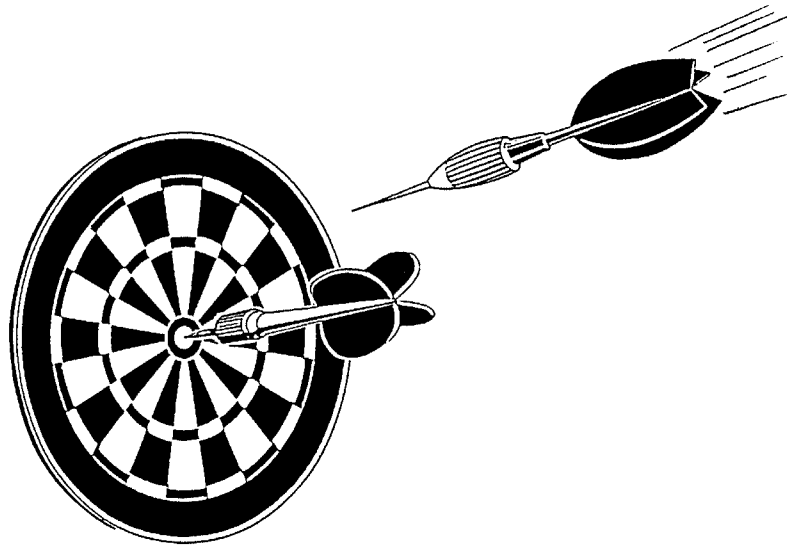


# Technische Anleitung

für das

Sportgerät

Löwen Turnier Dart HB8-96  
Löwen Turnier Dart HB8-96 Amerikanisches Target



Alle technischen Angaben in diesem Handbuch wurden vom Hersteller mit größter Sorgfalt erarbeitet bzw. zusammengestellt und unter Einschaltung wirksamer Kontrollmaßnahmen reproduziert. Der Hersteller behält sich Änderungen dieses Handbuches vor.

NSM-LÖWEN Entertainment GmbH weist darauf hin, dass keinerlei Garantie beziehungsweise keinerlei juristische Verantwortung (weder in Form einer Haftung noch anderwärtig) für Fehler und eventuell daraus resultierende Schäden übernommen wird, die als Folge fehlerhafter Angaben beziehungsweise einer fehlerhaften Anwendung auftreten.

Für die Mitteilung eventuell auftretender Fehler oder Unklarheiten ist der Hersteller jederzeit dankbar. Die in diesem Handbuch verwendeten Produktnamen können eingetragene Marken und/oder Kennzeichen der jeweiligen zum Novomatic Konzern gehörigen Unternehmungen sein. Alle Rechte vorbehalten. Kein Teil dieses Handbuches darf in Form von Druck, Fotokopie oder in einem anderen Verfahren ohne schriftliche Genehmigung der NSM-LÖWEN Entertainment GmbH reproduziert oder unter Verwendung elektronischer Systeme bearbeitet, vervielfältigt oder verbreitet werden.

Dieses Handbuch ist ein Bestandteil des Gerätes und muss im Falle des Eigentümer- oder Besitzerwechsels an den neuen Eigentümer bzw. Besitzer weitergegeben werden. Es muss während der gesamten Lebensdauer des Gerätes aufbewahrt werden und dem technischen Personal jederzeit zugänglich sein. Den hier beschriebenen Anleitungen ist unbedingt Folge zu leisten.

Hergestellt in Deutschland  
Ausgabe der technischen Anleitung: VE/19.01.2012  
Sach-Nr. dieser Beschreibung: 119968-1

**NSM-LÖWEN ENTERTAINMENT GmbH**  
Saarlandstraße 240 · D 55411 Bingen am Rhein  
Internet [www.loewen.de](http://www.loewen.de) und [www.loewen-service.de](http://www.loewen-service.de)  
**LÖWEN Service Center:**  
Telefon: +49 1803 001391 · E-Mail: [service@loewen.de](mailto:service@loewen.de)

**Inhaltsverzeichnis**

1.	Sicherheitshinweise.....	5
2.	Technische Daten .....	5
3.	Aufstellen und Inbetriebnahme .....	6
3.1.	Aufstellen des Geräts.....	6
3.2.	Sicherheitsbefestigung.....	7
3.3.	Befestigung des Gerätes an der Wand.....	8
3.4.	Befestigung auf dem Fußboden.....	9
4.	Allgemeine Wartungsarbeiten .....	9
4.1.	Ersetzen von Sicherungen und Lampen.....	9
4.2.	Dartscheibe reinigen .....	9
5.	Spielsystem-Merkmale (Features) .....	10
5.1.	Übersicht der Optionen .....	10
5.2.	TruScore™ und TruScore™II .....	11
5.3.	Infrarot-Sensor .....	11
6.	Spielanleitung.....	12
6.1.	Das Display .....	12
6.2.	Allgemeine Spielanleitung.....	12
6.3.	Spielanleitungen für die einzelnen Spiele .....	14
6.4.	'01-Spiele-Optionen .....	15
6.5.	Cricket Optionen .....	15
6.6.	Cricket-Variationen.....	16
6.7.	Team-Optionen für 301 / 501 / 701 und 301-Elimination.....	16
6.8.	Team-Option bei Cricket .....	17
6.9.	301-Elimination Team-Regeln .....	17
6.10.	Handicap-Runden / Platzierungs-Darts .....	18
6.11.	Zeitspiel / HAPPY HOUR / CLUB Training .....	19
7.	Erfolgsstatistik auslesen.....	20
7.1.	301 / 501 / 701 - Erfolgsstatistik.....	20
7.2.	Cricket - Erfolgsstatistik.....	21
8.	Programmierung verschiedener Optionen .....	21
8.1.	Übersicht der Werkseinstellung .....	21
8.2.	Zählung für das Amerikanische Target.....	22
8.3.	Aufrufen des Programmiermodus.....	22
8.3.1.	P01 SEL gA: Spiele programmieren.....	23
8.3.2.	P02 SEL LAn: Sprachversionen programmieren .....	24
8.3.3.	P03 SEL Cn: Münzwert und Münzzähler-Impulse programmieren .....	24
8.3.4.	P04 SEL SEC: Autorisierungscode programmieren.....	25
8.3.5.	P05 SEL FEA: Geräteeigenschaften (Features) programmieren.....	25
8.3.6.	P06 SEL rtC: Datum und Zeit programmieren .....	27
8.3.7.	P07 SEL HHP: Happy Hour Kredite programmieren.....	28
8.3.8.	P08 SEL CLt: Club-Training-Zeiten programmieren .....	29
8.3.9.	P09 SEL t-C: Zeitspiel .....	30
8.3.10.	P10 SEL dor: Automatische Spielabschaltung programmieren .....	31
8.3.11.	P11 SEL nnC: Geräte-Kennzahl programmieren .....	31
8.3.12.	P12 SEL dPr: Daten-Übertragung .....	31
8.3.13.	P13 SEL StP: Stepper-Bonus-Kredite programmieren .....	32
8.3.14.	P14 SEL rPd: Time Out-Zähler programmieren .....	32

8.4.	Aufrufen des Statistikmodus .....	32
8.4.1.	S01 SEL Cn: Münz-Statistik anzeigen.....	33
8.4.2.	S02 SEL gA: Spiele-Statistik anzeigen.....	33
8.4.3.	S03 SEL tP: Zeitspiel-Statistik anzeigen .....	33
8.4.4.	Statistikausdruck.....	34
9.	Testoptionen.....	35
9.1.	Selbsttest.....	35
9.2.	Testprogramme.....	35
9.2.1.	T01 Tastentest.....	36
9.2.2.	T02 7-Segment-Display - und LED Test.....	36
9.2.3.	T03 Audio Test .....	36
9.2.4.	T04 Test der Dartscheiben-Segmente .....	36
9.2.5.	T05 Lampen Test.....	36
9.2.6.	T06 Test der Cricket LED's.....	37
9.2.7.	T07 Burn in Test .....	37
9.2.8.	T08 Test des Infrarot-(IR)-Sensor .....	37
9.2.9.	T09 Dart-Sensor Test .....	38
9.2.10.	T10 Test des Spielwahl-Matrix (Tableau).....	38
9.2.11.	T11 Test der seriellen Schnittstellen .....	38
9.2.12.	Testprogramm beenden .....	38
9.3.	Ausdruck der Einstellungen mit Pocket PC oder DATAprint .....	38
9.4.	Abgleich des Infrarot-Sensors.....	40
9.5.	Abgleich des Dart-Sensors (Piezo-Sensor).....	40
10.	Anschlussbelegung der Scheibenmatrix .....	41
11.	Nachrüstsätze / Zubehör .....	42
12.	CE-Erklärung.....	43
13.	Ersatzteil-Liste .....	44
13.1.	Gehäuse.....	44
13.2.	Gehäuseoberteil.....	45
13.3.	Elektronikfach.....	46
13.4.	Dartscheibe HB8-96.....	47
13.5.	Dartscheibe HB8-96 Amerikanisches Target.....	48
13.6.	Münztür, vollständig ohne Münzprüfer .....	49
13.7.	Tasten .....	50
13.8.	Systemverdrahtung .....	51
14.	Schaltbilder und Bestückungspläne .....	53
14.1.	LP Infrarot-Sensor.....	53
14.2.	LP Leuchtdioden-Front.....	54
14.3.	LP 8-Player-Display SMD .....	55
14.4.	LP Lampentreiber.....	59
14.5.	Bestückung Controller Board .....	60

## 1. Sicherheitshinweise



- Dieses Gerät ist nur zum Betrieb in trockenen Räumen geeignet !
- Es ist zu beachten, dass das Gerät nicht direkt an einem Durchgang (Türe) platziert ist, damit niemand durch einen vorbeigeworfenen oder abprallenden Pfeil zu Schaden kommt. Beim Spielbetrieb ist darauf zu achten, dass sich niemand im Wurfbereich am Gerät aufhält um nicht durch geworfene oder abprallende Pfeile zu Schaden kommt.
- Für dieses Gerät dürfen nur Pfeile mit Kunststoffspitzen verwendet werden!



- Elektrische Sicherheit:** Die Geräteschlüssel bitte nur dem autorisierten Servicepersonal zugänglich machen.
- Brandschutz:** Das Gerät in unmittelbarer Nähe zur Netzsteckdose aufstellen. Bei Brandgefahr oder anderen Störungen das Gerät sofort vom Netz trennen.
- Betriebssicherheit:** Bitte achten Sie darauf, dass beim Aufstellen des Gerätes keine Kabel zwischen Oberteil und Unterteil eingeklemmt werden.
- Wärmeentwicklung im Gerät:** Bitte achten Sie darauf, dass die im Gerät vorgesehenen Lüftungsschlitze nicht verdeckt werden.
- Umweltschutz:** Bitte entsorgen Sie die in diesem Gerät verwendete Lithium-Batterie nur über geeignete Entsorgungsstellen.

## 2. Technische Daten

### Abmessungen

Höhe	220 cm
Breite	61 cm
Tiefe	60 cm
Gewicht ca.	82 kg

### Anschlusswerte

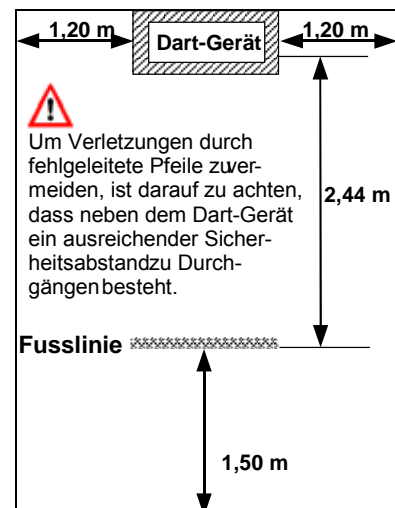
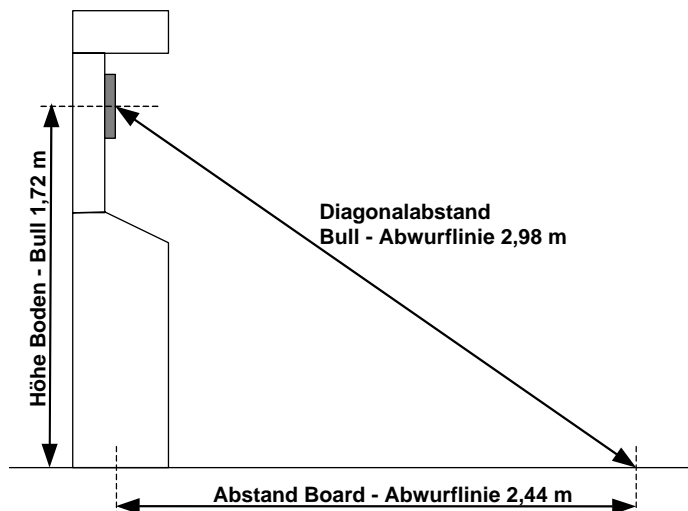
Netzspannung	230 V / 50 Hz
Leistungsaufnahme	im Leerlauf: 30 W, im Betrieb: 70 W
Beleuchtung Dart-Scheibe	230 V / 40 W (Glühlampe mit Reflektor R63, E27-Sockel)

### Betriebsbedingungen

Temperatur	Betrieb: 10° - 35°C, Lagerung: 0° - 40°C
Rel. Luftfeuchtigkeit	10% - 95% (nicht kondensierend)

### Aufstellfläche Wurfdistanz

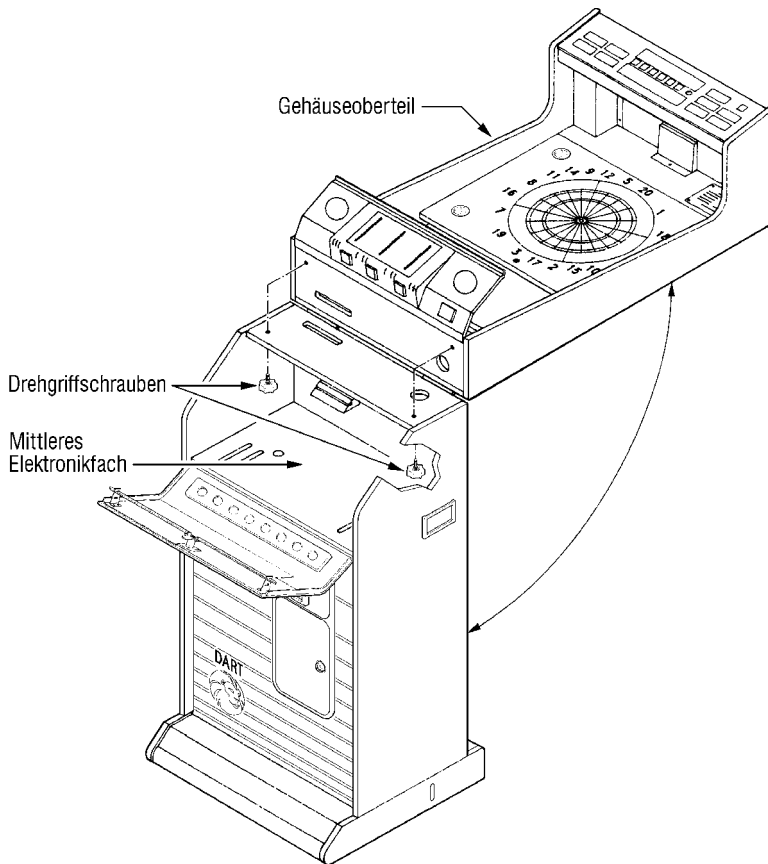
Breite	min. 125 cm
Tiefe	min. 185 cm
Raumhöhe	min. 230 cm



### 3. Aufstellen und Inbetriebnahme

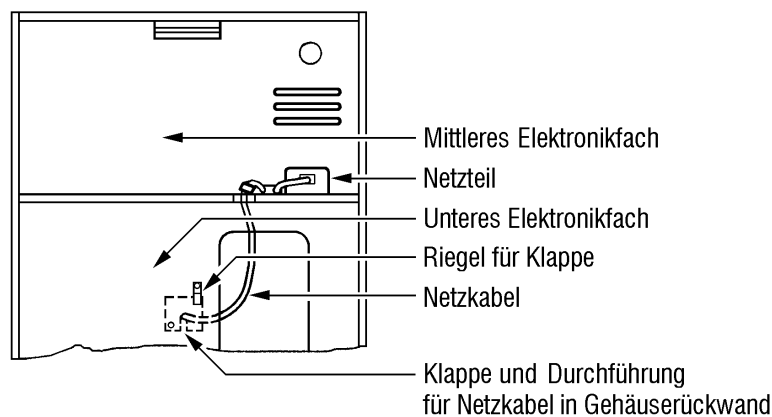
#### 3.1. Aufstellen des Geräts

Nach dem Entfernen der Verpackung muss das Gerät wie folgt zusammengebaut werden:



1. Entriegeln und öffnen Sie das Fach der Elektroniksteuerung durch Aufklappen nach unten
2. Entnehmen Sie die Flügelschrauben und U-Scheiben "C" dem Beipack und legen diese im Fach der Elektroniksteuerung bereit.
3. Klappen Sie langsam und vorsichtig das Oberteil hoch. Achten Sie dabei auf festen Stand des Unterteils. Ein Helfer sollte das Oberteil festhalten, bis es mit dem Unterteil fest verschraubt ist.
4. Bitte achten Sie darauf, dass keine Kabel zwischen Oberteil und Unterteil eingeklemmt werden. Verschrauben Sie Ober- und Unterteil vom Fach der Elektroniksteuerung aus mit den bereitgelegten Flügelschrauben "C". Achten Sie darauf, dass Geräteoberteil und -unterteil fest miteinander verschraubt sind. Dadurch beugen Sie möglichen Verletzungen durch das Gerät vor.

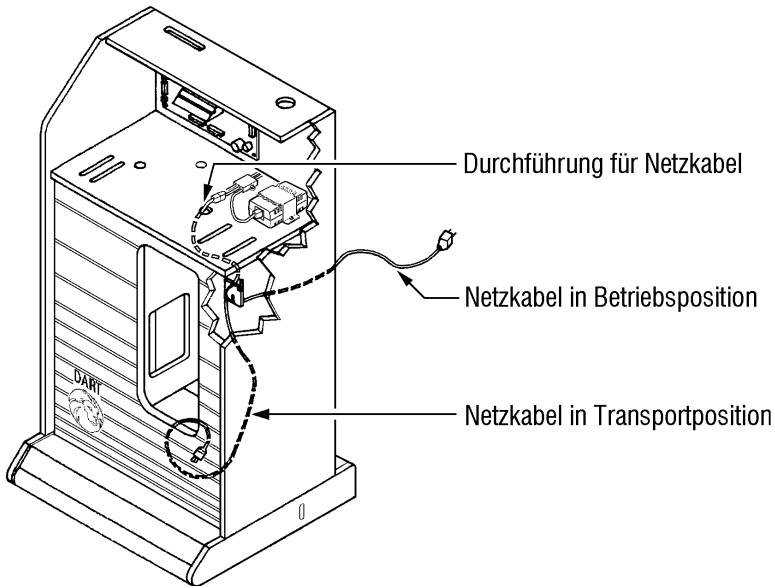
Vorderansicht "Klappe offen"



5. Das Netzkabel anschließen:
  - Öffnen Sie die Tür zum Kassenfach im Unterteil.
  - Lösen Sie die Befestigungsschraube der Verschlussklappe.
  - Drehen Sie die Klappe soweit zur Seite, bis die Öffnung für das Netzkabel ganz frei liegt.
  - Das Netzkabel liegt aufgerollt im Unterteil. Führen Sie das freie Ende des Netzkabels durch die Öffnung und ziehen Sie soviel Netzkabel durch die Öffnung, dass es bis zur Netzsteckdose reicht.
  - Verschließen Sie die Klappe wieder, und ziehen Sie die Befestigungsschraube wieder fest.

Hinweis: Zum späteren Transport des Gerätes müssen Sie das Netzkabel wieder ins Gerät ziehen.

6. Spotlampe einschrauben. Lampenleistung maximal 40 W! (Type Glühlampe mit Reflektor R63, E27-Sockel, 230V/40W)



7. Platzieren Sie nun das Gerät am endgültigen Platz in der Nähe einer Netzsteckdose. Dabei darf das Gerät nie mehr als 10 Grad gekippt werden! Danach stecken Sie das Gerätenetzkabel in die Netzsteckdose ein.

**Achtung!** Lüftungsschlitze des Gerätes nicht verschließen!

Hinweis: Gehäuse ohne Elektronik, Standfuß, Münztür und Monitor abgebildet.



**Achtung!**

Aus Sicherheitsgründen ist es unbedingt erforderlich, das Gerät durch Befestigung am Boden oder an der Wand gegen Umfallen zu sichern.

Das notwendige Befestigungsmaterial ist dem Gerät beigelegt.

**3.2. Sicherheitsbefestigung**

Zur sicheren Befestigung des Gerätes beachten Sie bitte folgende Montageanweisungen.  
Mitgelieferte Einzelteile für die Befestigung des Gerätes:

				D: Ringschraube mit Kette
				E: Schraube
				F: Mutter

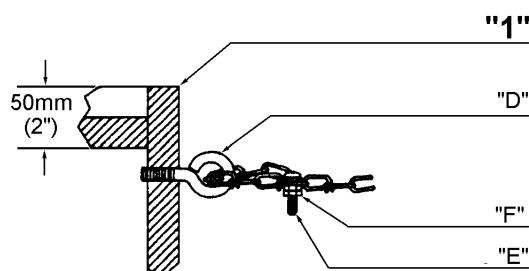
Notwendige Werkzeuge :

- Maßband oder Maßstab
- Schraubendreher Flach
- Schraubendreher mit Kreuzschlitz (Phillips)
- Kombizange
- Bohrer Holz / Metall 6 mm; 12,5 mm
- Steinbohrer 6 mm; 12,5 mm

### 3.3. Befestigung des Gerätes an der Wand

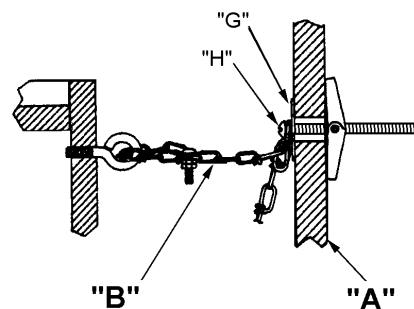
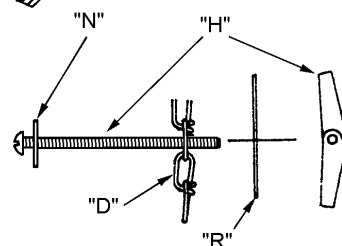
#### Befestigung von Ringschraube und Kette am Geräteoberteil.

Schrauben Sie die Ringschraube mit Kette "D" mittig in die Rückwand des Geräteoberteils.



#### Hohlwandbefestigung

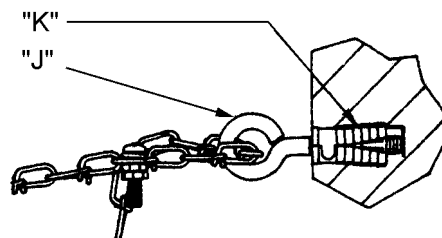
1. Platzieren Sie das Gerät in Spielposition, und markieren Sie einen Punkt an der Wand ("A") in direkter Linie zur Ringschraube und Kette ("B") an der Rückseite des Gerätes.
2. Bohren Sie ein Loch, am markierten Punkt mit Durchmesser 12,5 mm.
3. Drehen Sie die Schraube "H" aus dem Kippdübel.
4. Montieren Sie den Kippdübel wieder in der Reihenfolge: U-Scheibe "N", Kette, Kotflügelscheibe "R", Dübellflügel.
5. Stecken Sie den derart modifizierten Kippdübel mit angeklappten Flügeln in das gebohrte Loch und drehen Sie die Schraube "H" fest.  
Im montierten Zustand darf die Kette nur geringen Durchhang haben.



#### Befestigung an einer festen Wand

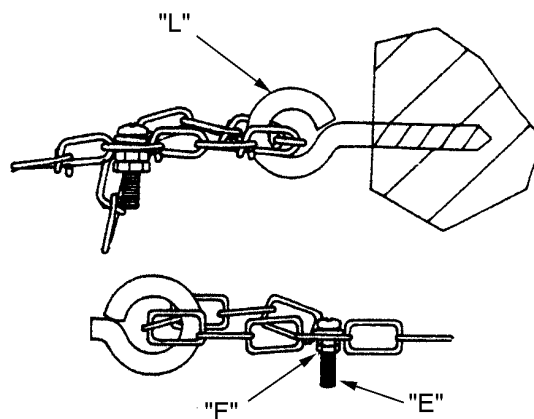
(Beton, Ziegel, Bimsstein usw.)

1. Platzieren Sie das Gerät in Spielposition und markieren Sie einen Punkt an der Wand in direkter Linie zur Ringschraube und Kette an der Rückseite des Gerätes.
2. Bohren Sie am markierten Punkt ein Loch, Durchmesser 6 mm, ca. 35 mm tief.
3. Stecken Sie den Wanddübel "K" in das gebohrte Loch und schrauben Sie die Ringschraube "J" hinein.
4. Führen Sie die Kette durch die Ringschraube und verschrauben Sie die Kette mit der Schraube "E" und den Sechskantmuttern "F" wie dargestellt. Im montierten Zustand darf die Kette nur geringen Durchhang haben.



#### Befestigung an Holzwänden

1. Platzieren Sie das Gerät in Spielposition, und markieren Sie einen Punkt an der an der Wand in direkter Linie zur Ringschraube und Kette an der Rückseite des Gerätes.
2. Schrauben Sie die Ringschraube "L" an der markierten Stelle in die Wand. (ggf. vorbohren)
3. Führen Sie die Kette durch die Ringschraube und verschrauben Sie die Kette mit der Schraube "E" und den Sechskantmuttern "F" wie dargestellt.  
Im montierten Zustand darf die Kette nur geringen Durchhang haben.

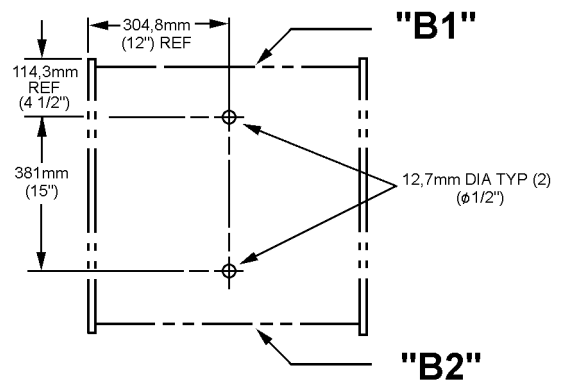




### 3.4. Befestigung auf dem Fußboden

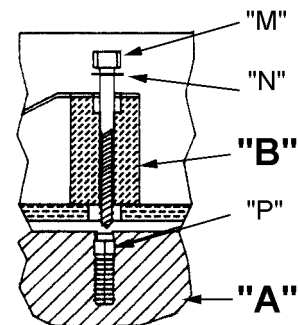
#### Befestigung am Betonfußboden

1. Markieren Sie die zwei vorgegebenen Anschraubpunkte auf dem Fußboden; entsprechend der Maßzeichnung. ("B1"=Gehäuserückseite Referenzlinie, "B2"=Gehäusevorderseite relativ zu den Befestigungslöchern).
2. Bohren Sie die Löcher an den markierten Stellen mit einem 12,5 mm Steinbohrer ca. 45 mm tief.
3. Setzen Sie die Bodendübel "P" in die Löcher ein.
4. Platzieren Sie nun das Gerät mit den Bohrungen exakt über den Bodendübeln.
5. Sichern Sie es mit den U-Scheiben "N" und den Schrauben "M".
6. Schrauben "M" soweit in den Gehäuseboden eindrehen, dass die Schrauben mit dem Boden bündig abschließen.



#### Befestigung am Holzfußboden

1. Platzieren Sie das Gerät in Spielposition.
2. Sichern Sie es mit den U-Scheiben "N" und den Schrauben "M" (Hinweis: Wenn nötig, mit einem 6 mm Holzbohrer vorbohren).
3. Schrauben "M" soweit in den Gehäuseboden eindrehen, dass die Schrauben mit dem Boden bündig abschließen.



## 4. Allgemeine Wartungsarbeiten

### 4.1. Ersetzen von Sicherungen und Lampen



#### Warnung!

Zuerst das Gerät spannungsfrei schalten, dann Sicherungen ersetzen. Sie riskieren sonst einen elektrischen Schlag.

Folgende Sicherungen können ersetzt werden:

Position	Typ	Ersetzen mit
Controller Board	Autosicherung	Autosicherung (Tan)
F1, F2 und F3	231-0006-0	32V / 5A
Im Netzteil	5mm x 20mm	250V / 4A

Die Lampen in den Tasten "SPIELERWECHSEL", "PFEILE WERFEN", "PFEILE NICHT WERFEN" sowie im Münzeinwurf können ersetzt werden:

907 535	Glassockellampe (Spiele-Tasten) 14V / 80 mA, Typ 658
908 814	Glassockellampe (Münzeinwurf) 28V / 60 mA, Typ 656
908 012	Glassockellampe (Pfeile werfen / Pfeile nicht werfen) 14V / 270 mA, Typ 194
901 619	Glühlampe mit Reflektor R63, E27-Sockel, 230V/40W

Achtung: Tauschen Sie Lampen immer nur gegen solche mit gleicher Bauform und identischen technischen Daten aus.

### 4.2. Dartscheibe reinigen

- Schalten Sie das Gerät aus.
- Öffnen Sie das Schloss der Klappe um die Dartscheibe und entfernen Sie die Tür.
- Drehen Sie die beiden Riegel an den oberen Ecken des DCR Board nach unten.
- Nun klappen Sie den Spider mit den Segmenten vorsichtig nach unten und entfernen Sie vorhandenen Schmutz und abgebrochene Pfeilspitzen.

## 5. Spielsystem-Merkmale (Features)

### 5.1. Übersicht der Optionen

#### **Spiele-Auswahl im Menübetrieb**

Dadurch reduzierte Anzahl von Funktionstasten.

#### **Punkte-Display**

Universellere Aufteilung der oberen Anzeigetafel mit variablen Cricket-Segmenten.

#### **Spielvarianten**

High-Score, Shanghai, 301, 501, 701, Cricket, Elimination, Split Score™ und Rapid Fire™

##### **Sechs Optionen für 301/501/701**

Double In, Double Out, Masters Out, Double In/Double Out, Double In/Masters Out und Mannschaftsspiel, Time-Out Handikap.

##### **Fünf Optionen für Cricket**

Cut Throat, Masters, League-Spiel, Pick-It (ein Spieler definiert 6 Cricket-Zahlen), Chance-It (er Computer definiert 6 Cricket-Zahlen per Zufallsgenerator)

#### **League-Spiel**

Ermöglicht Mannschaftsspiele bei 301/501/701, Cricket oder Cut Throat mit 2 oder 4 Spieler je Mannschaft.

#### **Ereigniszählung**

301/501/701 und Cricket Erfolgsstatistik.

#### **Ausspielungszeit**

Nach Münzeinwurf und Drücken einer Spielwahltaste können Spieler zwei Minuten lang die Startreihenfolge ausspielen ohne den Dartalarm zu aktivieren.

#### **Spielpreisanzeige bei Animation**

#### **Tru-Score**

Software-Programm für korrekte Wurfzählung.

#### **Tru-Score II**

Automatische Fehlwurferkennung mit akustischem Fehlwurfsignal.

#### **Programmierbar**

Bull's-Eye-Wertung, Rundenbegrenzung und Spielpreis (Kredite) für jede Spielvariante

#### **Buchhaltung**

Auswertung von Spielen und Krediten (gemäß programmierter Preiseinstellung).

#### **VDAI-Anschluss**

Der VDAI-Anschluss erlaubt Ihnen den Ausdruck der Statistikdaten und das Laden neuer Spielkonfigurationen mittels Pocket PC oder DATAprint. Der Anschluss befindet sich im Kassenraum. Hierbei ist die Kasse zu entleeren.

#### **Serviceprogramm**

Programmierung der Spielmerkmale nur über Software mit Menü-Steuerung (keine DIP-Schalter-Einstellungen mehr)

#### **Dart Auffangring**

#### **Spielabschaltung**

Ist programmierbar in 15 Minuten-Schritten. Erfolgt in der eingestellten Zeit keine Pfeilwurferkennung, wird das Spiel automatisch abgeschaltet.

#### **0-Runden-Handikap**

für 301, 501, 701 und Cricket Spielvarianten

**Superhandikap**

Individuell für jeden Spieler einstellbares Handikap mit unterschiedlichen Ausgangssituationen.

**Dart Alarm**

Wenn ohne Kredit weitergespielt wird, ertönt ein Alarm und die Scheibenbeleuchtung erlischt für eine Minute.

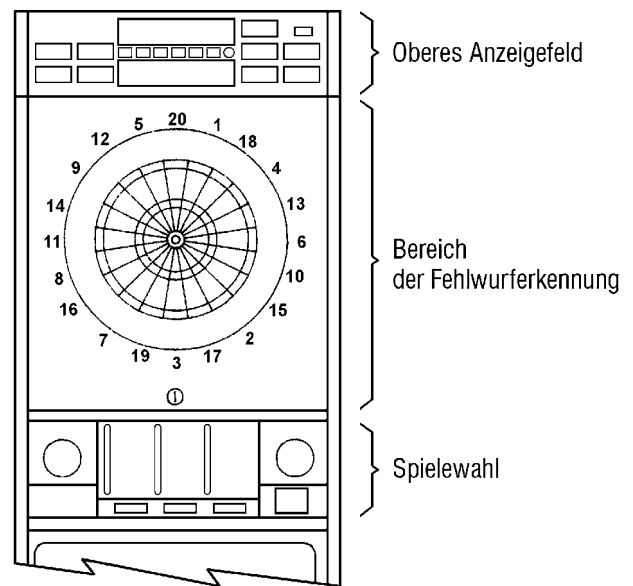
**Infrarot-Sensor**

Durch den IR-Sensor wird der Spieler an der Dartscheibe erkannt (entfernt Pfeile) und es wird automatisch zum nächsten Spieler weitergeschaltet.

**5.2. TruScore™ und TruScore™II**

Das Turnier-Dart ist mit zwei speziellen Systemen zur hardware- und softwaremäßigen Fehlwurferkennung ausgestattet. Ein auftreffender Pfeil wird im Bereich der Fronttür und des Dart Auffangringes erkannt und durch einen kurzen Ton angezeigt. Nach Erkennung drei geworfener Pfeile fordert das Gerät zur Entnahme der Pfeile auf. Der Piezo-Sensor ist werkseitig eingeschaltet. Sollte eine Justage erforderlich werden, beachten Sie bitte die Einstellhinweise in diesem Handbuch.

Dieses Spielmerkmal kann durch Umstecken des Jumpers JP1 auf dem CONTROLLER BOARD in die Position "LOCKOUT" (Mitte-Rechts) abgeschaltet werden.



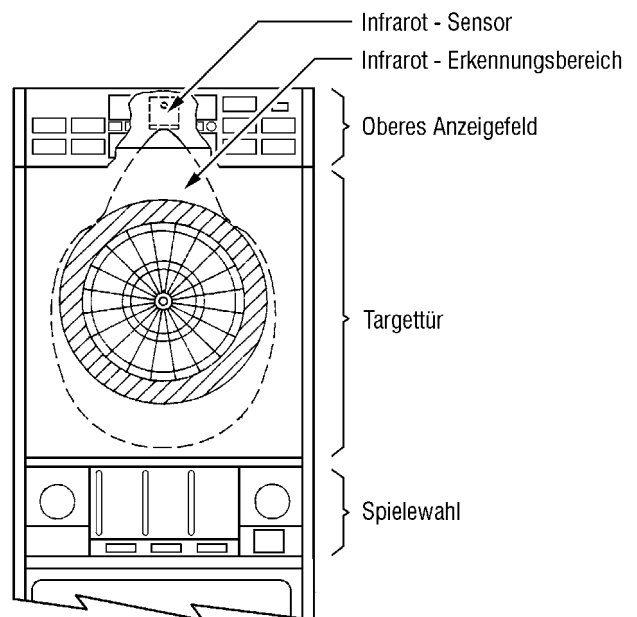
**5.3. Infrarot-Sensor**

Das Gerät ist mit einem Infrarot-Sensor (IR) ausgestattet. Damit erkennt das Gerät, ob ein Spieler an der Dart-Scheibe steht (zum Beispiel beim Entfernen von Pfeilen). Wenn durch den Piezo-Sensor 3 Pfeile registriert wurden (auf Scheibe oder Tür), wird der Infrarot-Sensor aktiviert.

Die Taste "SPIELERWECHSEL" muss nicht gedrückt werden, weil durch den Infrarot-Sensor erkannt wird, dass ein Spieler Pfeile aus der Scheibe entfernt.

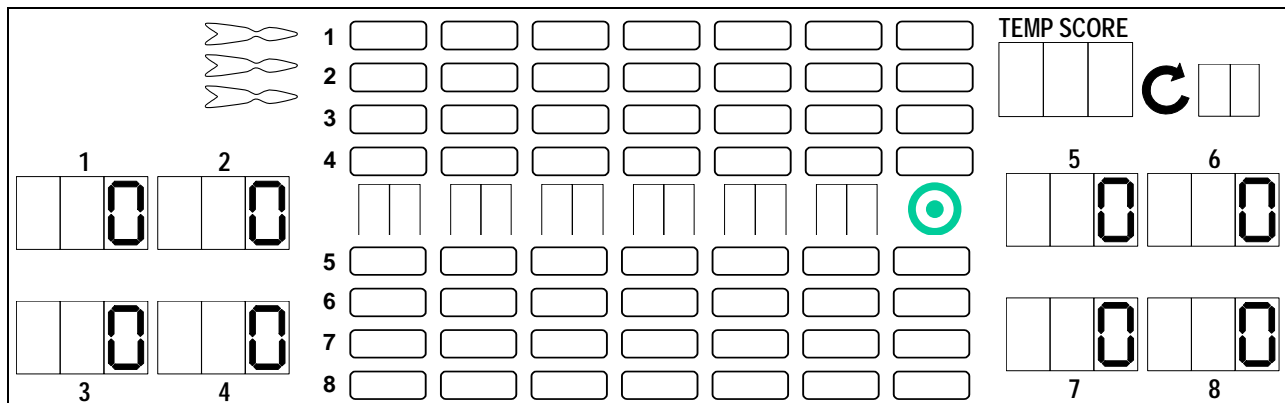
Anmerkung: Das Erkennen von dunkel gekleideten Spielern kann zu Schwierigkeiten beim automatische Spielerwechsel führen. In diesen Fällen ist ein Umschalten mit der Taste "SPIELERWECHSEL" erforderlich.

Die Taste "SPIELERWECHSEL" muss ebenfalls gedrückt werden, wenn nicht alle Pfeile registriert wurden. Zum Beispiel dann, wenn Pfeile am Gerät vorbei geworfen wurden, oder wenn ein Pfeil nicht den Wertungsbereich der Scheibe getroffen oder der Piezo-Sensor abgeschaltet war.

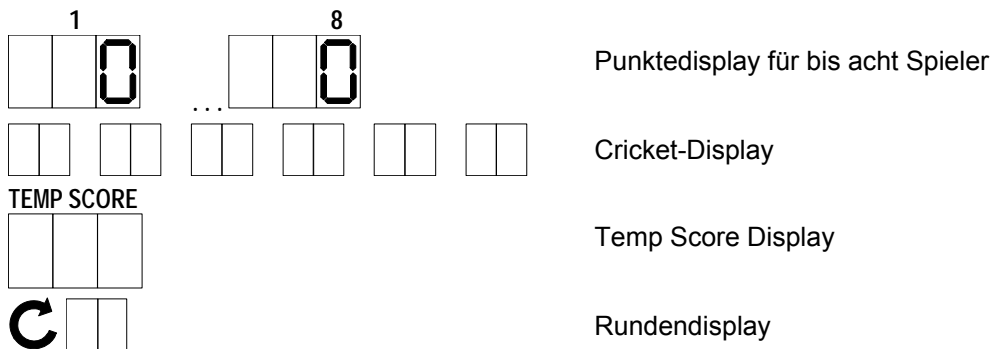


6. Spielanleitung

6.1. Das Display



Dabei bedeuten:



6.2. Allgemeine Spielanleitung

**Spiel auswählen**

Drücken Sie die rote Taste "SPIELE" so oft, bis die, dem gewünschten Spiel zugeordnete, Leuchtdiode (LED) aufleuchtet. Im Punktendisplay erscheint dann der Spielpreis in "Krediten" je Spieler. Werfen Sie die korrekte Anzahl Münzen für jeden Spieler ein.

**Spielvarianten einstellen**

Drücken Sie die hellblaue Taste "OPTIONEN I" und / oder die blaue Taste "OPTIONEN II" so oft, bis die, den gewünschten Spielvarianten zugeordneten, LED's aufleuchten.

**Ausspielzeit**

Nach Münzeinwurf und Auswahl der Spielvariante, jedoch vor Betätigung der roten Taste "SPIELERWECHSEL" besteht für zwei Minuten die Möglichkeit Startpositionen auszuspielen, ohne dabei den Dart-Alarm auszulösen.

**Anzahl Spieler**

Drücken Sie die rote Taste "SPIELERWECHSEL" so oft, bis die gewünschte Anzahl Spieler eingestellt ist.

**Spiel starten**

Werfen Sie den ersten Pfeil, oder wählen Sie nochmals ein anderes Spiel durch Drücken der roten Taste "SPIELE" und anschließendes Drücken der roten Taste "SPIELERWECHSEL".

Jeder Spieler muss warten, bis die Lampe "PFEILE WERFEN" aufleuchtet (ca. 5 Sek.), bevor das Spiel beginnt bzw. Pfeile geworfen werden können. Vorher abgeworfene Pfeile geben keine Wertung. Nach Abwurf der 3 Pfeile kann der Spieler die Pfeile aus der Dartscheibe herausdrehen. Bei eingeschaltetem Infrarot-Sensor wird die Lampe "PFEILE NICHT WERFEN" eingeschaltet bis sich der Spieler wieder vom Gerät entfernt. Das Gerät schaltet automatisch um auf den nächsten Spieler.

Hinweis: Falls keine 3 Pfeiltreffer registriert wurden, müssen Sie die rote Taste "SPIELERWECHSEL"

drücken, bevor Sie die Pfeile aus der Dartscheibe herausdrehen.

### 6.3. Spielanleitungen für die einzelnen Spiele

- Wählen Sie mit der roten Taste ein Spiel aus.
- Wählen Sie dann mit der hellblauen Taste die gewünschten Spiel-Optionen aus.
- Um die Anzahl der Spieler zu ändern, drücken Sie die Taste "SPIELERWECHSEL" oder werfen Sie zusätzliches Geld ein und wiederholen Sie die Einstellungen.

<b>301</b>	1 Kredit pro Spieler	1 - 8 Spieler	<b>10</b> / 20 Runden
<b>501</b>	2 Kredite pro Spieler	1 - 8 Spieler	99 Runden
<b>701</b>	3 Kredite pro Spieler	1 - 8 Spieler	99 Runden

Für jeden Mitspieler sind 301 (501 oder 701) Punkte vorgegeben.  
Gewinner ist, wer zuerst exakt auf "0" gelangt ist.

**Fehlwurf (Bust)** Erzielt ein Spieler mit einem Pfeil eine Punktzahl, mit der die "0" unterschritten wird, verliert er alle weiteren, in dieser Runde noch nicht geworfenen, Pfeile. Der Durchgang ist beendet. Die Punktzahl wird auf den Wert zu Beginn dieser Runde zurückgesetzt.

<b>Cricket</b>	2 Kredite pro Spieler	1 - 8 Spieler	25 Runden
----------------	-----------------------	---------------	-----------

Das Ziel des Spiels ist, bestimmte Zahlen/Segmente durch je dreimaliges Treffen abzudecken und damit ein Punkten der Mitspieler auf eben diesen Segmenten zu verhindern.  
Beispiel: Um die Zahl #20 abzudecken, muss entweder dreimal ein Single-Segment #20; je einmal ein Single- und Double-Segment #20 oder einmal das Triple-Segment #20 getroffen werden.  
Bei diesem Spiel werden die Segmente #20, #19, #18, #17, #16, #15 und das Bull benutzt. Der Spieler, der als erster ein Segment abdeckt, kann auf diesem solange punkten, bis alle Spieler das Segment abgedeckt haben. Auf der Anzeigetafel wird die Ziffer der abgedeckten Segmente durch "--" ersetzt. Wird das Bull abgedeckt, erlischt die zugeordnete LED auf der Anzeigetafel. Das Spiel gewinnt der Spieler, der alle Zahlen und das Bull abgedeckt, und die meisten Punkte erzielt hat. Haben zwei Spieler die gleiche Punktzahl, dann gewinnt der Spieler, der als erster alle Zahlen und das Bull abgedeckt hat.

<b>High Score</b>	1 Kredit pro Spieler	1 - 8 Spieler	7 Runden
-------------------	----------------------	---------------	----------

Jeder Spieler hat pro Durchgang 3 Pfeile zur Verfügung. Gewinner ist, wer nach 7 Runden die höchste Punktzahl erreicht hat.

<b>Shanghai</b>	1 Kredit pro Spieler	1 - 8 Spieler	7 Runden
-----------------	----------------------	---------------	----------

Jeder Spieler hat 3 Pfeile pro Durchgang zur Verfügung. Das Ziel des Spiels ist, der Reihe nach jedes Segment, beginnend mit Segment #1 bis Segment #20 und zum Schluss das Bull's-Eye zu treffen. Der Spieler mit der höchsten Punktzahl nach 7 Durchgängen oder einem Shanghai gewinnt. Das Gerät zeigt jedem Spieler in jeder Runde das nächste zu treffende Segment an. Mit einem "Shanghai" gewinnt ein Spieler dadurch, dass er drei aufeinander folgende Zahlen in unterschiedlichen Wertungsbereichen, nämlich ein Single-Segment, ein Double-Segment und ein Triple-Segment, trifft.  
Beispiel: Spieler trifft 4, 5 und 6 im 4. Durchgang, und zwar zuerst "Triple-4", dann "Single-5" und einen "Double-6": das ist dann ein Shanghai.

<b>301-Elimination</b>	1 Kredit pro Spieler	1 - 8 Spieler	<b>10</b> / 20 Runden
------------------------	----------------------	---------------	-----------------------

Wird gespielt wie die anderen 01-Spiele, außer, dass jeder Spieler die Möglichkeit hat, die Punktzahl der anderen Mitspieler auf Null (0) zurückzusetzen. Das Spiel beginnt bei 0. Der erste Spieler der exakt 301 Punkte erzielt, oder nach 10 oder 20 Runden die höchste Punktzahl erreicht hat, gewinnt. Um Mitspieler zu "eliminieren" muss er lediglich mit einem beliebigen Wurf exakt die gleiche Punktzahl erreichen wie dieser Mitspieler.  
Beispiel: Spieler 1 hat 80 Punkte, Spieler 2 hat insgesamt 120 Punkte, Spieler 3 hat 90 Punkte und Spieler 4 hat 150 Punkte. Spieler 1 trifft mit seinem ersten Wurf die 10 und kommt auf 90 Punkte, damit hat er also Spieler 3 "eliminiert". Spieler 1 trifft mit seinem zweiten Wurf die

Double 15 und erreicht 120 Punkte, "eliminiert" also auch Spieler 2. Mit seinem dritten Wurf erreicht er noch mal die Double 15 und kommt auf 150 Punkte, damit ist auch Spieler 4 "eliminiert". Die Punktzahlen der Mitspieler stehen alle auf Null.

<b>Split Score™</b>	1 Kredit pro Spieler	1 - 8 Spieler	9 Runden
---------------------	----------------------	---------------	----------

Jeder Spieler beginnt mit 40 Punkten. Jeder Spieler hat je Runde 3 Pfeile auf die vom Gerät vorgegebenen Segmente zu werfen. Bei einem Treffer wird die entsprechende Punktezahl zu dem Punktestand des Spielers addiert (einschließlich der Double- & Triple-Wertungen). Erfolgt in einer Runde nicht mindestens ein Treffer auf das vorgegebene Segment, wird die Punktezahl des Spielers halbiert. Es ertönt dann ein "Pfeil-Geräusch". Die digitalen Toneffekte sind programmierbar und können im Service-Modus abgeschaltet werden. Die vorgegebenen Segmente sind 15, 16, beliebiges Double, 17, 18, beliebiges Triple, 19, 20 und Bull. Es gewinnt der Spieler, der nach 9 Runden die höchste Punktezahl erreicht hat.

<b>Rapid Fire™</b>	1 Kredit pro Spieler	1 - 8 Spieler	7 Runden
--------------------	----------------------	---------------	----------

Das Ziel dieses Spiels ist es, vorgegebene Segmente vor Ablauf einer vorgegebenen Zeit zu treffen. Jeder Spieler wählt zu Beginn sein persönliches Zeit-Handicap durch Drücken eines Segmentes der Dartscheibe (gemessen wird die Zeit in Ticks siehe P13 SELrPd). Bull's Eye gibt mit 21 Ticks die längste Zeit vor. Die zu treffenden Segmente werden zu Beginn der Runde angezeigt. Jeder Spieler startet durch Werfen des ersten Pfeils auf das erste, blinkend vorgegebene Segment. Der Time Out-Zähler startet mit dem ersten Treffer. Dann werden der 2. und 3. Pfeil auf das entsprechend blinkend angezeigte Segment geworfen. Der 2. und 3. Pfeil müssen geworfen sein, bevor der Time Out-Zähler abgelaufen ist. Es kann nur auf die blinkend angezeigten Segmente gepunktet werden. Jedes getroffene Segment wird im linken Cricket-Display angezeigt. Jedes Segment der Zielscheibe wird im Lauf des Spiels einmal vorgesehen werden. Es gewinnt der Spieler, der nach 7 Runden die höchste Punktezahl hat. Bei Punktgleichstand gewinnt der Spieler mit der höchsten Restzeit (Anzahl LEDs).

#### 6.4. '01-Spiele-Optionen

Double In	Das Spiel beginnt erst mit einem Treffer in ein Segment im Double-Ring oder im "Bull's-Eye". Alle Treffer, die vor diesem Double In-Treffer erfolgen, werden nicht gewertet.
Double Out	Das Spiel muss mit einem Treffer in ein Segment im "Double"-Ring oder im "Bull's-Eye" exakt auf Null (0) beendet werden. Wird ein Punktstand von "1" erreicht, gilt dies als Fehlwurf.
Double In/Out	Dies ist eine Kombination von Double In und Double Out.
Masters Out	Gleicht "Double Out" nur mit dem Unterschied, dass das Spiel auch mit einem Treffer in ein Segment im "Triple"-Ring oder Bull's-Eye beendet werden kann.
Double In/Masters Out	Dies ist eine Kombination von Double In und Masters Out.

#### 6.5. Cricket Optionen

<b>Chance It</b>	2 Kredite pro Spieler	1 - 8 Spieler	25 Runden
------------------	-----------------------	---------------	-----------

Wird wie Cricket gespielt, jedoch mit dem Unterschied, dass das Spielssystem sechs beliebige Zahlen/Segmente und Bull vorgibt. Ansonsten gelten die üblichen Cricket Regeln.

<b>You Pick It</b>	2 Kredite pro Spieler	1 - 8 Spieler	25 Runden
--------------------	-----------------------	---------------	-----------

Wird wie Cricket gespielt, jedoch mit dem Unterschied, dass ein Spieler sechs beliebige Zahlen/Segmente und Bull vorgibt. Um die Segmente vorzugeben, warten Sie bitte auf die blinkende Null. Drücken Sie dann 6 Segmente Ihrer Wahl auf der Dartscheibe. Danach erscheinen die ausgewählten Zahlen in absteigenden Reihenfolge auf der Anzeigetafel. Ansonsten gelten die üblichen Cricket Regeln.

<b>Cut Throat</b>	2 Kredite pro Spieler	1 - 8 Spieler	25 Runden
-------------------	-----------------------	---------------	-----------

Wird wie Normal Cricket gespielt, jedoch mit der Ausnahme, dass Spieler, die Zahlen/Segmente abgedeckt haben, mit weiteren Treffern in diesen Segmenten entsprechende Punkte zu den Gegenspielern aufzählen. Es gewinnt der Spieler, der alle Zahlen abgedeckt und die niedrigste Punktzahl hat.

<b>Masters</b>	2 Kredite pro Spieler	1 - 8 Spieler	25 Runden
----------------	-----------------------	---------------	-----------

Wird wie Normal Cricket gespielt, jedoch mit der Ausnahme, dass ein Spieler nur durch Abdecken einer Zahl punktet. Hat ein Spieler alle seine Zahlen und das Bull abgedeckt, kann er solange in allen Zahlen punkten, die bei den Gegenspielern noch offen sind, bis die Gegenspieler ihre Zahlen und das Bull abgedeckt haben. Es gewinnt der Spieler, der alle Zahlen abgedeckt und die höchste Punktzahl erreicht hat.

### 6.6. Cricket-Variationen

Chance It / Cut Throat	Dieses Spiel ist eine Kombination aus Chance It und Cut Throat Cricket.
Chance It / Master's	Dieses Spiel ist eine Kombination aus Chance It und Master's Cricket.
You Pick It / Cut Throat	Dieses Spiel ist eine Kombination aus You Pick It und Cut Throat Cricket.
You Pick It / Master's	Dieses Spiel ist eine Kombination aus You Pick It und Master's Cricket.

### 6.7. Team-Optionen für 301 / 501 / 701 und 301-Elimination

Die Spiele 301, 501 und 701 können mit "blockierten" Spielern gespielt werden. Die Situation, das Spiel nicht beenden zu können, bezeichnet man als "blockiert". Sollte ein "blockierter" Spieler durch einen Pfeilwurf dennoch den Endstand "0" erreichen, wird dies (je nach Programmierung von F06) als Fehlwurf (F06 = BUST) gewertet, oder das Team verliert (F06 = LOSE).

Beispiel:	Team A	Team B
	Spieler 1 = 80 Punkte	Spieler 2 = 20 Punkte
	Spieler 3 = 5 Punkte	Spieler 4 = 30 Punkte
	Spieler 3 kann nicht beenden	Team kann beenden

Handikap-Spiel ist möglich, außer bei 301-Elimination.

#### Teams mit 2 Spielern

Diese Option kann nur bei ausreichendem Kredit für die Spielvariante 301, 501 oder 701 und mit 4, 6 oder 8 Spielern gewählt werden. Spieler 1 und 3 bilden das Team A, Spieler 2 und 4 bilden das Team B, Spieler 5 und 7 bilden das Team C, und Spieler 6 und 8 bilden das Team D.

- Nach der Auswahl des 01 oder 301-Elimination Spieles drücken Sie die blaue Taste "OPTIONEN II" solange, bis die LED "TEAM: 2 SPIELER" aufleuchtet.
- Drücken Sie dann die rote Taste "SPIELERWECHSEL" um alle Team-Spieler zu definieren. Das Spielsystem rundet automatisch die Anzahl Spieler auf eine gerade Anzahl auf.

Hinweis: Es sind mindestens 2 Teams (also 4 Spieler) und höchstens 4 Teams (also 8 Spieler) zu definieren.

#### Teams mit 4 Spielern

Diese Option kann nur bei ausreichendem Kredit für die Spielvariante 301, 501 oder 701 und mit 8 Spielern gewählt werden. Spieler 1, 2, 3 und 4 bilden das Team A und Spieler 5, 6, 7 und 8 bilden das Team B.

- Nach der Auswahl des 301 oder 301-Elimination Spieles drücken Sie die blaue Taste "OPTIONEN II" solange, bis die LED "TEAM: 4 SPIELER" aufleuchtet.
- Drücken Sie dann die rote Taste "SPIELERWECHSEL", um das Spiel zu starten. Die Anzeigetafel zeigt automatisch alle erforderlichen Werte für ein Spiel mit zwei Teams und acht Spielern an.

Ein Spieler eines Teams kann das Spiel nur gewinnen, wenn seine Mitspieler zusammen gleichviel oder weniger Punkte haben, als die Spieler des anderen Teams zusammen. Kann ein Spieler eines Teams das Spiel nicht gewinnen, weil die Gesamtpunktzahl seiner Teamkollegen größer ist als die des anderen Teams, dann gilt dieser Spieler als "blockiert" (z.B. die Teamkollegen haben zusammen 150 Punkte und das andere Team kommt nur auf 125 Punkte). Es gelten hierbei die oben genannten Bedingungen für blockierte Spieler entsprechend der Programmierung in F06 (BUST/LOSE).



### 6.8. Team-Option bei Cricket

Es gelten hierbei die oben genannten Bedingungen für blockierte Spieler entsprechend der Programmierung in F06 (BUST/LOSE). Handikap-Spiel ist möglich.

Bei Cricket und Cut-Throat Cricket kann ein Team nur dann auf einer Zahl Punkte gewinnen, wenn beide Spieler des Teams das Segment abgedeckt haben. Punkte können solange gewonnen werden, bis ebenfalls beide Spieler der anderen Teams dieses Segment abgedeckt haben.

Beispiel: Team B hat #18 abgedeckt und nur Spieler 1 von Team A hat ebenfalls #18 abgedeckt.

Also punktet Team B solange bis Spieler 3 auch #18 abgedeckt hat.

Das Spiel ist beendet, wenn beide Spieler eines Teams alle Zahlen und das Bull's Eye abgedeckt und die dem Spiel entsprechende Punktzahl erreicht haben.

#### Teams zu je 2 Spielern (2, 3 oder 4 Teams)

Diese Option kann nur gewählt werden, wenn genügend Kredit für ein entsprechendes Spiel mit 4, 6 oder 8 Spielern vorhanden ist. Spieler 1 und 3 bilden Team A. Spieler 2 und 4 bilden Team B. Spieler 5 und 7 bilden Team C. Spieler 6 und 8 bilden Team D.

- Nach der Auswahl eines Cricket-Spiels (mit / ohne Optionen) drücken Sie die blaue Taste "OPTIONEN II" solange, bis die LED "TEAM: 2 SPIELER" aufleuchtet.
- Drücken Sie dann die rote Taste "SPIELERWECHSEL", um alle Team-Spieler zu definieren. Das Spielsystem rundet automatisch die Anzahl Spieler auf eine gerade Anzahl auf.

#### Teams mit 4 Spielern

Diese Option kann nur bei ausreichendem Kredit für Cricket mit 8 Spielern gewählt werden (2 Teams zu je 4 Spielern). Spieler 1, 2, 3 und 4 bilden das Team A und Spieler 5, 6, 7 und 8 bilden das Team B.

- Nach der Auswahl eines Cricket-Spiels (mit / ohne Optionen) drücken Sie die blaue Taste "OPTIONEN II" solange, bis die LED "TEAM: 4 SPIELER" aufleuchtet.
- Drücken Sie dann die rote Taste "SPIELERWECHSEL", um das Spiel zu starten. Die Anzeigetafel zeigt automatisch alle erforderlichen Werte für ein Spiel mit zwei Teams und acht Spielern an.

### 6.9. 301-Elimination Team-Regeln

Spieler eines Teams können sich nicht gegenseitig die Punkte löschen. Spieler aus einem Team können die Punkte von Spielern aus dem anderen Team löschen, so wie bei Elimination beschrieben.

Achtung: Wenn beide Spieler eines Teams die gleiche Punktzahl haben, dann kann ein gegnerischer Spieler diese auf Null zurücksetzen, wenn er ihre Punktzahl erreicht.

Das Team des Spielers, der zuerst 301 erreicht (bevor 10 oder 20 Runden gespielt sind), gewinnt, solange die Team-Punktzahl höher ist als die des anderen Teams. Erreicht ein Team-Spieler 301, ohne dass sein Team die höhere Team-Punktzahl hat, führt das erstens zu einem BUST, und seine Punktzahl wird auf den Wert zu Beginn dieser Runde zurückgesetzt und zweitens zum Verlieren des Spiels, abhängig von der Programmierung in F06.

Das Spiel ist auf 10 oder 20 Runden begrenzt. Wenn die Rundenbegrenzung erreicht ist, dann gewinnt das Team mit der höheren Team-Punktzahl.

### 6.10. Handikap-Runden / Platzierungs-Darts

Alle Pfeile die als Platzierungs-Darts gelten, können in dieser Runde geworfen werden. "0" Runden für Handikap-Spieler. Nur die Würfe von Handikap-Spielern werden in dieser Runde gewertet. In Handikap-Runden werden alle Statistikdaten, wie geworfene Pfeile, Treffer und Runden von allen Spielern aufgezeichnet. Dadurch ist es am Ende der Handikap-Runde nicht erforderlich die Anzahl Spieler erneut einzugeben.

#### Handikap Runden / Platzierungs-Darts auslösen

- Werfen Sie die korrekte Anzahl Münzen für gewählte Spielvariante ein.
- Wählen Sie 301 / 501 / 701 oder Cricket mit oder ohne Optionen.
- Drücken Sie die rote Taste "SPIELERWECHSEL". Im Punktedisplay des aktuellen Spielers blinkt "0".
- Drücken Sie nun ein Segment auf der Zielscheibe, um eine neue Anzahl Platzierungs-Darts für diesen Spieler zu definieren (0, 1, 2 oder 3).
- Drücken Sie das Bull's Eye, um Null (0) einzugeben. Im Punktedisplay des Spielers blinkt nun die neu definierte Anzahl der Platzierungs-Darts.
- Drücken Sie die rote Taste "SPIELERWECHSEL", um diesen aktuellen Wert zu speichern.
- Drücken Sie die rote Taste "SPIELERWECHSEL" noch mal, um auf den nächsten Spieler weiterzuschalten.

Wiederholen Sie die Schritte 3 bis 5, um für jeden Spieler ein Handikap zu programmieren.

Achtung: Verpasst ein Spieler die Auslösung der "0"-Runde, so beginnt das Spiel für ihn mit Runde 1.

#### Time-Out-Handikap

Kann für 301/501/701 Spiele mit /ohne Option gewählt werden (außer für Team-Spiele oder Handikap-Runden).

Jeder Spieler wählt zu Beginn sein persönliches Zeit-Handikap durch Drücken eines Segments der Zielscheibe. Die entsprechende Anzahl LEDs leuchtet auf. Das Bull's Eye gibt mit 21 Ticks die längste Zeit vor. Der Time Out-Zähler startet mit dem ersten Treffer. Der 2. und 3. Pfeil müssen vor Ablauf der Handikap-Zeit (Time Out-Handikap) geworfen sein. Ein Durchgang ( Runde) für einen Spieler endet, nachdem er den 3. Pfeil geworfen hat oder wenn der Time Out-Zähler abgelaufen ist - je nachdem was zuerst eintritt. Es gelten die normalen 01 Regeln. Time Out-Handikap kann mit Super-Handikap kombiniert werden.

#### Super-Handikap

Jeder Mitspieler wählt selber aus, welches 01-Spiel mit oder ohne Optionen er/sie spielen möchte.

Beispiel: Spieler 1 ist noch ein Anfänger und wählt deshalb 301.  
Spieler 2 ist schon länger dabei und wählt 301-Double In.  
Spieler 3 ist Profispieler und wählt 701.

Um dieses Super-Handikap-Spiel einzustellen, müssen Sie folgendermaßen vorgehen:  
Werfen Sie die ausreichende Anzahl Münzen ein, um genügend Kredit vorzulegen.

Für Spieler 1: Drücken Sie die rote Taste "SPIELE" so oft, bis 301 für Spieler 1 ausgewählt ist. Drücken Sie dann die rote Taste "SPIELERWECHSEL".

Für Spieler 2: Drücken Sie die hellblaue Taste "OPTIONEN I" so oft, bis die Double-In-LED leuchtet. Drücken Sie dann die rote Taste "SPIELERWECHSEL".

Für Spieler 3: Drücken Sie die rote Taste "SPIELE" so oft, bis 701 ausgewählt ist. Drücken Sie die rote Taste "SPIELERWECHSEL". Warten Sie das Aufleuchten des grünen Lichtes "PFEILE WERFEN" ab, bevor Sie den ersten Pfeil werfen um das Spiel zu starten.

## 6.11. Zeitspiel / HAPPY HOUR / CLUB Training

### Zeitspiel

Der Spieler kann zwischen dem bisherigen Kreditspiel- und dem sogenannten Zeitspiel-Modus auswählen. Bei Zeitspiel kann die ausgewählte Spielvariante so lange gespielt werden, bis die "bezahlte Zeit" abgelaufen ist. Die Zeitverrechnung erfolgt auf der Basis von (einstellbar 1 oder 2) Minuten pro Kredit. Die Voraussetzung ist die Freigabe durch Programmierung von F09 = ON.

### Auswahl Zeitspiel

Bei der Geldeingabe befindet sich das Gerät im Kreditepiel-Modus. Die Umschaltung auf den Zeitspiel-Modus erfolgt durch Drücken und Halten der roten Taste "SPIELERWECHSEL" und zusätzliches Drücken der blauen Taste "OPTIONEN II". Das Gerät bestätigt die Umschaltung durch einen Piep-Ton und der Anzeige "tS" auf der Anzeigetafel (im Cricketdisplay). Durch Wiederholung der gleichen Tastenfolge schaltet das Gerät zurück auf Kreditspiel-Modus. Das Gerät bestätigt die Umschaltung wieder durch einen Piep-Ton und der Anzeige "CS" im Cricketdisplay. Die Umschaltung kann beliebig erfolgen solange bis eine Spielvariante ausgewählt ist.

### Arbeitsweise im Zeitspiel

Im Zeitspiel-Modus werden alle vorhandenen Kredite in Minuten umgewandelt. Alle Spielvarianten mit allen Optionen können ausgewählt werden. Wenn eine Spielvariante gewählt ist, kann nicht mehr zum Kreditspiel-Modus zurückgeschaltet werden. Mit dem ersten registrierten Pfeilwurf beginnt die Zeit zu laufen. Die Restzeit wird beim Spielerwechsel im Display "Punktwertung" (in Minuten) angezeigt. Wenn die letzte Minute anbricht, erfolgt ein Warnton. Die Restzeit wird in Sekunden angezeigt. Das Spiel kann weiter gespielt werden, wenn nachgemünzt wird. Wurde vor Ablauf der Zeit kein Geld aufgebucht, so wird das Spiel beendet. Der Spieler mit der besten Wertung wird zum Gewinner erklärt. Ist nach Spielende genügend Restzeit vorhanden, kann ein weiteres Spiel abgerufen und weiter gespielt werden, solange Zeitvorrat besteht oder vor Zeitablauf nachgemünzt wird. Das Gerät kehrt zum Kreditspiel-Modus zurück, wenn noch Restzeit vorhanden ist und während der Ergebnisanzeige kein neues Spiel gewählt wurde. Die vorhandene Restzeit wird in entsprechende Kredite zurück verwandelt.

### HAPPY HOUR - Option

Wenn eine HAPPY HOUR programmiert wurde (siehe HAPPY HOUR Programmierung P07), wird eine definierbare Anzahl von "Bonuskrediten" während der eingestellten HAPPY HOUR Zeit zusätzlich gegeben, wenn ein bestimmter Kreditlevel eingegeben wurde.

Beispiel: Angenommen ein HAPPY HOUR Platz wurde für Dienstags von 12.00 bis 13.00 Uhr programmiert. Als Voraussetzung für einen Bonuskredit wäre ein Bonuslevel von 2 EURO definiert, und der Bonuskredit ist auf 1 definiert. ⇒ Bei Eingabe von jeweils 2 EURO während der programmierten Zeit, werden dann 1 Bonuskredit zusätzlich gegeben.

Um den Bonuskredit zu erhalten, muss als Voraussetzung der Bonuslevel zuerst erreicht werden, bevor ein Spiel gestartet wird.

### CLUB Training-Option

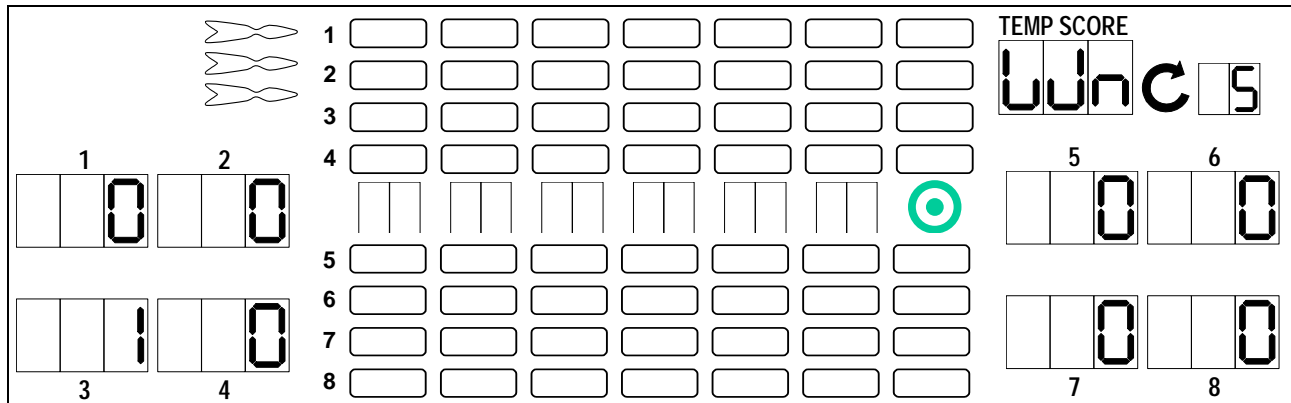
Wenn CLUB Training programmiert wurde (siehe CLUB Training Programmierung P08), kosten 301 und 501 Spiele mit allen Optionen dasselbe wie ein einfaches 301 Spiel ohne Optionen.

Beispiel: Angenommen ein CLUB Training wurde für Mittwoch, Beginn um 17.00 Uhr mit einer Dauer von 2 Stunden programmiert. Während dieser Zeit kostet ein 301/501-Spiel mit beliebigen Optionen (Double In, Double out, Double In/Out, oder Masters Out) den gleichen Kredit wie ein 301 Spiel ohne Optionen.

Wenn die CLUB Training Zeit abgelaufen ist, dann gelten wieder die ursprünglich programmierten Preise.

## 7. Erfolgsstatistik auslesen

Drücken Sie nach Beendigung eines Spiels die blaue Taste "OPTIONEN II", um das Anzeigen der Erfolgsstatistik zu starten. Jeder Eintrag wird bei Spielende 6 Sekunden lang angezeigt. Durch Drücken der blauen Taste "OPTIONEN II" können Sie im Schnelldurchgang durch die einzelnen Werte gehen. Die Erfolgsstatistik wird 2 Minuten lang angezeigt. Wenn kein Kredit mehr vorhanden ist, kehrt das Gerät nach Ablauf der Zeit in den Animations-Modus zurück. In der folgenden Abbildung ist das Beispiel einer Anzeige der Erfolgsstatistik für einen Sieg des 3. Spielers dargestellt:



### 7.1. 301 / 501 / 701 - Erfolgsstatistik

Art des Erfolgs	Anzeige auf dem TEMP SCORE Display	Beschreibung
Points per Dart	PPd	Zeigt den Punktedurchschnitt pro Dart für jeden Spieler
Points per Round	PPr	Zeigt den Rundendurchschnitt der ersten drei Runden eines Spiels für jeden Spieler
WIN	WIN	Ein Gewinn
Assist	ASt	Hilfe während "Team"-Spiel
6th Dart Out (301)	6do	Mit dem 6. Pfeil wurde gewonnen
7th Dart Out (301)	7do	Mit dem 7. Pfeil wurde gewonnen
8th Dart Out (301)	8do	Mit dem 8. Pfeil wurde gewonnen
9th Dart Out (301, 501)	9do	Mit dem 9. Pfeil wurde gewonnen
10th Dart Out (501)	10d	Mit dem 10. Pfeil wurde gewonnen
11th Dart Out (501)	11d	Mit dem 11. Pfeil wurde gewonnen
12th Dart Out (501)	12d	Mit dem 12. Pfeil wurde gewonnen
4th Round Out (301)	4tH	In der 4. Runde wurde gewonnen
5th Round Out (501)	5tH	In der 5. Runde wurde gewonnen
Hat Trick	HAt	3 x Bull's Eye hintereinander
TON	ton	100 bis 150 Punkte hintereinander
High TON	HtN	151 Punkte oder mehr hintereinander
Total number of Darts thrown	tDt	Zeigt die Gesamtzahl geworfener Pfeile (s.a. "Programmierung")

Hinweis: Ein Fehlwurf (BUST) eines Spielers verhindert den Eintrag eines "Erfolgs" für diese Runde. Ein "Hat Trick" kann mit dem inneren oder dem äußeren Bull's Eye erzielt werden. Werden mit einem Hat Trick 100 Punkte oder mehr erzielt, dann wird nur der Hat Trick als "Erfolg" eingetragen.

## 7.2. Cricket - Erfolgsstatistik

Art des Erfolgs	Anzeige auf dem TEMP SCORE Display	Beschreibung
Marks per Round		Durchschnittlich erreichte Treffer je Runde
WIN		Ein Gewinn
Assist		Hilfe während "Team"-Spiel
8 Dart Out		Spielende mit 8 Darts
9 Dart Out		Spielende mit 9 Darts
9 Mark		9 Treffer in einer Runde
8 Mark		8 Treffer in einer Runde
7 Mark		7 Treffer in einer Runde
6 Mark		6 Treffer in einer Runde
5 Mark		5 Treffer in einer Runde
White Horse		3 verschieden zählende Triples in einer Runde
Hat Trick		3 zählende Bull's Eye in einer Runde

Hinweis: Pfeile, die auf bereits von allen Mitspielern abgedeckte Segmente trafen, zählen nicht als Treffer.

## 8. Programmierung verschiedener Optionen

Während Sie sich im Programmiermodus befinden, drücken Sie:

- die rote Taste "SPIELE" oder die hellblaue Taste "OPTIONEN I", um die verschiedenen Optionen aufzulisten (zu scrollen);
- die blaue Taste "OPTIONEN II", um Änderungen/Eingaben zu bestätigen;
- die Taste "PROGRAM" (im Innern des Gerätes, linke Seite im unteren Elektronikfach), um zwischen den verschiedenen Anzeigen umzuschalten;
- die rote Taste "START/WECHSEL", um den aktuellen Modus zu beenden.

### 8.1. Übersicht der Werkseinstellung

Die Tabelle zeigt auf, welche Werkseinstellung für Ihr Gerät programmiert wurde. In den jeweils rechts daneben platzierten leeren Feldern tragen Sie bitte die von Ihnen programmierten Werte ein.

Es bedeutet: BE = 50 Punkte für Bull's Eye (innen & außen)  
 dBE = 25 Punkte für äußeres Bull's Eye und 50 Punkte für inneres Bull's Eye  
 UL = kein Rundenlimit

Spielvariante	Bull's Eye		Rundenlimit		Kredit je Spiel	
301	dBE		UL		1	
301 Double In	dBe		UL		2	
301 Double Out	dBE		UL		2	
301 Double In / Double Out	dBE		UL		3	
301 Master's Out	dBE		UL		2	
301 Double In / Master's Out	dBE		UL		3	
501	dBE		UL		2	
501 Double In	dBe		UL		3	
501 Double Out	dBE		UL		3	
501 Double In / Double Out	dBE		UL		4	

Spielvariante	Bull's Eye		Rundenlimit		Kredit je Spiel	
501 Master's Out	dBE		UL		3	
501 Double In / Master's Out	dBE		UL		4	
701	dBE		UL		3	
701 Double In	dBe		UL		4	
701 Double Out	dBE		UL		4	
701 Double In / Double Out	dBE		UL		5	
701 Master's Out	dBE		UL		4	
701 Double In / Master's Out	dBE		UL		5	
Cricket	dBE		25		2	
Cricket Chance It	dBE		25		2	
Cricket You Pick It	dBE		25		2	
Cricket Cut Throat	dBE		25		2	
Cricket Master's	dBE		25		2	
Cricket Chance It / Cut Throat	dBE		25		2	
Cricket Chance It / Master's	dBE		25		2	
Cricket You Pick It / Cut Throat	dBE		25		2	
Cricket You Pick It / Master's	dBE		25		2	
High Score	dBE		*7	----	1	
Shanghai	dBE		*7	----	1	
Eliminator	dBE		*10	----	1	
Eliminator Double In	dBE		*10	----	2	
Eliminator Double Out	dBE		*10	----	2	
Eliminator Double In / Double Out	dBE		*10	----	3	
Split Score	dBE		*9	----	1	
Rapid Fire	dBE		*7	----	1	

\* dieser Eintrag kann nicht geändert werden

### 8.2. Zählung für das Amerikanische Target



Soll nach dem Modus des Amerikanischen Targets gezählt werden, muss die Bulls Eye-Einstellung dBE in BE = 50 Punkte für Bull's Eye (innen & außen) umprogrammiert werden.

### 8.3. Aufrufen des Programmiermodus

- Drücken Sie die Taste "TEST" (S1 auf der LP CONTROLLER).
- Auf der Anzeigetafel erscheint der Schriftzug "tSt" im TEMP SCORE-Display.
- Drücken Sie die Tasten "SPIELE" oder "OPTIONEN I", um die möglichen Programmblöcke (tSt-StA-Prg) zu finden.
- Wenn der Schriftzug "Prg" im TEMP SCORE-Display erscheint, drücken Sie die Taste "OPTIONEN II". Nun befinden Sie sich im Programmiermodus.
- Geben Sie nun Ihren Autorisierungscode ein, wenn dieser von der Werkseinstellung abweicht. Danach erscheint "P01" auf der Anzeigetafel.
- Mit den Tasten "SPIELE" oder "OPTIONEN I" können Sie von den möglichen Programmschritten (P01 bis P13) einen auswählen.

Programm			Beschreibung	Seite
P01	SEL gA	Spiele	Hier programmieren Sie die Anzahl Kredite pro Spiel, die Bull's Eye-Wertung und die Rundenbegrenzung für die Spiele.	23
P02	SEL Lan	Sprachversionen	Hier ändern Sie die Sprachversion des Gerätes oder kehren zur Werkseinstellung zurück.	24
P03	SEL Cn	Münzen	Hier programmieren Sie die Anzahl Kredite je Münzwert und die Zählimpulse für den Münzzähler.	24

Programm			Beschreibung	Seite
P04	SEL SEC	Autorisierungscode	Hier programmieren Sie Ihren persönlichen Autorisierungscode.	25
P05	SEL FEA	Spielmerkmale programmieren	Hier können Sie alle programmierbaren Geräteeigenschaften ein- oder ausschalten.	25
P06	SEL RtC	Echtzeituhr	Hier programmieren Sie Tag, Datum und Zeit der internen Uhr des Gerätes.	27
P07	SEL HHP	Happy Hour Kredite	Hier programmieren Sie die Happy Hour Plätze für jeden Tag der Woche und gegebenenfalls die Bonus-Kredite dazu.	28
P08	SEL CLt	Club Training	Hier programmieren Sie die Club Training Zeiten für jeden Tag der Woche.	29
P09	SEL t-C	Zeitspiel	Hier programmieren Sie die Anzahl Minuten je Kredit für Zeitspiel.	30
P10	SEL dor	Abschaltzeit	Hier programmieren Sie die Dauer der Abschaltzeit.	31
P11	SEL nnC	Geräte-Kennzahl	Hier können Sie eine 8-stellige Gerätekenzahl programmieren.	31
P12	SEL dPr	Daten-Übertragung	Hier haben Sie die Möglichkeit, Spiele-Einstellungen in den Pocket PC oder DATAprint und zurück zu laden.	31
P13	SEL StP	Steppermodus	Hier haben Sie die Möglichkeit, Stepper-Bonus-Kredite einzuprogrammieren.	32
P14	SEL rPd	Time Out-Zeit definieren	Hier haben Sie die Möglichkeit, den Time Out-Zähler einzustellen und zwar in 0,5 Sek.-schritten zwischen 2,0 Sek. und 9,0 Sek.	32

### 8.3.1. P01 SEL gA: Spiele programmieren

- Wählen Sie Programmschritt P01 im Menü Programmoptionen. Drücken Sie dazu die Tasten "SPIELE" oder "OPTIONEN I".
- Drücken Sie "OPTIONEN II", wenn P01 in der Anzeige erscheint.
- Wählen Sie dann das entsprechende Spiel und die Optionen dazu ebenfalls mit den Tasten "SPIELE" oder "OPTIONEN I".
- Drücken Sie die Taste "PROGRAM", um zwischen den beiden Optionen "Kredite je Spiel" (CPg) und "Rundenbegrenzung" (rL) zu wechseln. Diese Taste befindet sich im Innern des Gerätes, links im unteren Elektronikfach.

#### "Kredite je Spiel" (Cpg) ändern

Die Anzahl Kredite je Spiel wird auf dem Punktedisplay für Spieler 2 angezeigt.

- Drücken Sie entsprechend die Segmente 1 bis 9 der Dartscheibe, um einen neuen Wert einzugeben. Der neue Wert erscheint im TEMP SCORE Display.
- Drücken Sie danach die Taste "OPTIONEN II", um den neuen Wert zu bestätigen und zu speichern. Die aktuelle Einstellung (bE / dbE) wird auf dem Punktedisplay für Spieler 6 angezeigt.
- Drücken Sie Segment 20 der Dartscheibe, um die Einstellung zu ändern.
- Drücken Sie danach die Taste "OPTIONEN II", um die neue Einstellung für die Bull's Eye Wertung zu bestätigen und zu speichern.

#### "Rundenbegrenzung" (rL) ändern

- Drücken Sie die Taste PROGRAM, um von "Cpg" nach "rL" zu wechseln. Auf dem TEMP SCORE Display erscheint das aktuelle Spiel und auf dem Punktedisplay für Spieler 2 wird die aktuelle Rundenbegrenzung angezeigt.
- Drücken Sie entsprechend die Segmente 1 bis 9 und Bull's Eye (=0) auf der Dartscheibe, um einen neuen Wert einzugeben (z.B. drücken Sie Segment 2 und das Bull's Eye für rL=20).
- Drücken Sie danach die Taste "OPTIONEN II", um die neue Einstellung zu bestätigen. Wollen Sie "keine Rundenbegrenzung" programmieren, dann drücken Sie nur das Bull's Eye. Auf dem TEMP SCORE Display erscheint dann eine 0.
- Drücken Sie danach die Taste "OPTIONEN II", um die neue Einstellung zu bestätigen. Auf dem Punktedisplay für Spieler 2 wird UL angezeigt (UL = UnLimited rounds = keine Rundenbegrenzung).

Hinweis: Alle Spiele sind in der gleichen Art programmierbar. Wählen Sie ein anderes Spiel durch Drücken der Tasten "SPIELE" oder "OPTIONEN I". Drücken Sie die Taste solange, bis die dem gewünschten Spiel zugeordnete LED auf der Spieletafel aufleuchtet.

Wollen Sie den Programmschritt P01 wieder verlassen, dann drücken Sie die rote Taste "SPIELERWECHSEL". Auf der Anzeigetafel erscheint wieder "SEL P01".

### 8.3.2. P02 SEL LAn: Sprachversionen programmieren (Werkseinstellung)

Dieses Gerät hat als Werkseinstellung die englische Sprachversion. Wenn Sie die Einstellung für deutsch, französisch, Italienisch oder Spanisch wünschen, verfahren Sie bitte folgendermaßen:

- Wählen Sie SEL Lan im Menü der Programmoptionen. Drücken Sie dazu die Tasten "SPIELE" oder "OPTIONEN I". Drücken Sie "OPTIONEN II", wenn P02 in der Anzeige erscheint.
- Wählen Sie dann die entsprechende Sprachversion ebenfalls durch Scrollen mittels der Tasten "SPIELE" oder "OPTIONEN I". Wenn die gewünschte Sprachversion angezeigt wird, drücken Sie die Taste "OPTIONEN II", um die Auswahl zu bestätigen und verlassen Sie dann diesen Programmschritt.
- Wollen Sie wieder auf die Werkseinstellung zurückschalten, dann wählen Sie zuerst die gewünschte Sprachversion aus, drücken Sie dann die Taste PROGRAM im Innern des Gerätes. Halten Sie diese gedrückt und drücken Sie die Taste OPTIONEN II. Das Gerät wird auf die Werkseinstellung zurückgesetzt und der Programmschritt wird verlassen.
- Um diesen Programmschritt ohne Änderung der Einstellung zu verlassen, drücken Sie die rote Taste "SPIELERWECHSEL".

### 8.3.3. P03 SEL Cn: Münzwert und Münzzähler-Impulse programmieren

- Wählen Sie SEL Cn im Menü der Programmoptionen. Drücken Sie dazu die Tasten "SPIELE" oder "OPTIONEN I". Drücken Sie "OPTIONEN II", wenn P03 in der Anzeige erscheint.
- Wenn auf der Anzeigetafel DRP Cn erscheint, dann werfen Sie eine Münze in den Einwurfschlitz. Das Gerät zeigt danach die aktuelle Einstellung für diese Münze an, und zwar auf dem Punktedisplay für Spieler 2 die Anzahl Kredite je Münze (Cr) auf dem Punktedisplay für Spieler 4 den zugehörigen Münzkanal (Chn).
- Drücken Sie entsprechend die Segmente 1 bis 9 der Dartscheibe, um eine neue Anzahl Kredite je Münze einzugeben. Der neue Wert für Cr erscheint im TEMP SCORE Display. Drücken Sie danach die Taste "OPTIONEN II", um den neuen Wert zu bestätigen und zu speichern.
- Um die Münzzähler-Impulse zu programmieren, drücken Sie die Taste "PROGRAM" im Innern des Gerätes. Auf der Anzeigetafel erscheint danach die aktuelle Einstellung, und zwar auf dem Punktedisplay für Spieler 2 die Anzahl Impulse je Münze (CA) auf dem Punktedisplay für Spieler 4 den zugehörigen Münzkanal (Chn).
- Drücken Sie entsprechend die Segmente 1 bis 9 der Dartscheibe, um eine neue Anzahl Impulse je Münze einzugeben. Drücken Sie danach die Taste "OPTIONEN II", um den neuen Wert zu bestätigen und zu speichern.
- Um diesen Programmschritt zu verlassen, drücken Sie die rote Taste "SPIELERWECHSEL". Auf der Anzeigetafel erscheint SEL Cn.

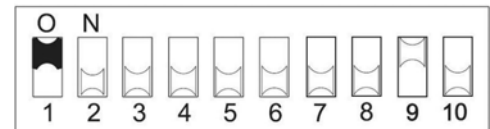
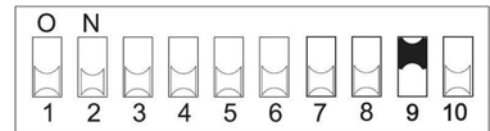
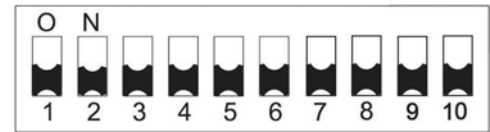
Der Münzprüfer NRI G13 mft ist werkseitig für 50 Cent / 1 Euro / 2 Euro freigeschaltet. Bei Bedarf können andere Münzsorten (10ct / 20ct) freigeschaltet werden! DIL-Schalter-Einstellungen siehe Aufkleber Münzprüfer. Für andere Münzsorten oder Token kann der G13.-mft ohne zusätzliche Software direkt im "Teach mode" programmiert werden.

#### Teach-Mode NRI G13 mft

Münzkanäle können am Münzprüfer direkt angelernt werden, d.h. einem Münzkanal wird eine Münzsorte oder auch eine Wertmarke (Token) neu zugeordnet, dazu muss der Münzprüfer nicht ausgebaut werden. Zum Anlernen stehen die Münzkanäle 9 bis 16 des aktivierten Speicherblocks zur Verfügung. (S2.1 entspricht Münzkanal 9, S2.2 entspricht Münzkanal 10, S2.8 entspricht Münzkanal 16).



- 1) Alle DIL-Schalter 1–10 des unteren Schalterblocks (S2) nach unten auf OFF setzen.
- 2) DIL-Schalter S2.9 nach oben auf ON setzen. Das Gerät befindet sich zum Anlernen der Münzkanäle im Teach-Mode.
- 3) Den anzulernenden Münzkanal (9–16, hier 9) durch Setzen des entsprechenden DIL-Schalters (S2.1–8, hier S2.1, der dem Münzkanal 9 entspricht) nach oben auf ON frei schalten.
- 4) Mindestens 10 Münzen der neuen Münzsorte/Token in den Münzprüfer bzw. Automaten einwerfen. Nach Einwerfen der 10. Münze wird die Annahmeweiche einmal betätigt (Anzugsgeräusch). Es können weitere Münzen eingeworfen werden.  
Danach erst DIL S 2.9 wieder auf OFF setzen. Die Annahmeweiche zieht 2 mal an (Anzugsgeräusch). Danach erst den DIL-Schalter des angelernten Kanal zurücksetzen.  
Auslieferungszustand des Münzprüfers S1 DIL 2+3 auf ON = 10 Ct. und 20 Ct. gesperrt.



#### 8.3.4. P04 SEL SEC: Autorisierungscode programmieren

- Wählen Sie SEL SEC im Menü der Programmoptionen. Drücken Sie dazu die Tasten "SPIELE" oder "OPTIONEN I". Drücken Sie "OPTIONEN II", wenn P04 in der Anzeige erscheint.
- Drücken Sie die Taste "PROGRAM" im Innern des Gerätes. Halten Sie die Taste "PROGRAM" gedrückt, während Sie den aktuellen Autorisierungscode eingeben. Die Eingabe erfolgt durch Drücken der entsprechenden Segmente der Dartscheibe. Haben Sie den aktuellen Code eingegeben, dann erscheint ENT auf der oberen Anzeigetafel. Lassen Sie die Taste "PROGRAM" los.
- Geben Sie einen neuen Autorisierungscode ein. Beachten Sie, dass der neue Autorisierungscode aus vier Ziffern bestehen muss. Mit jedem Drücken eines Segmentes erscheint der neue Code auf der oberen Anzeigetafel.
- Drücken Sie die blaue Taste "OPTIONEN II", um den neuen Autorisierungscode zu speichern und verlassen Sie diesen Programmschritt.
- Um den Programmschritt zu verlassen, ohne den aktuellen Autorisierungscode zu ändern, drücken Sie einfach die rote Taste "SPIELERWECHSEL".

#### 8.3.5. P05 SEL FEA: Geräteeigenschaften (Features) programmieren

- Wählen Sie SEL FEA im Menü der Programmoptionen. Drücken Sie dazu die Tasten "SPIELE" oder "OPTIONEN I". Drücken Sie "OPTIONEN II", wenn P05 in der Anzeige erscheint. Hier haben Sie die Möglichkeit, die verschiedenen Spielsystem-Merkmale zu programmieren. Die Meldungstexte auf der Anzeigetafel entsprechen dem in folgender Abbildung gezeigten Beispiel für F02:

Folgende zehn Einstellungen sind möglich:

Anzeige	Programm	Spiel-System-Merkmal
Od d	F01	OneDartOut Berechnung
At tr AC	F02	Animationsmelodie
AL Ar nn	F03	Dart-Alarm Funktion
Po FA IL	F04	Netz „AUS“ Spielfortsetzung
Ir S En	F05	IR-Sensor Funktion
Fr OS En	F06	"Blockierter Spieler" Funktion
dE LA Y	F07	Verzögerungszeit für IR-Sensor
SC IP	F08	Blockierten Spieler überspringen
Et nn E	F09	Zeitspiel Funktion
FA St PC	F10	schneller Spielerwechsel
tA r9 Et	F11	Target Einstellung Turnier / Quadro
QU Ad ro	F12	Quadro für Spieler wählbar?

- Wählen Sie ein Spielsystem-Merkmal aus (F01 bis F12), durch Scrollen in der Liste mittels der Tasten "SPIELE" oder "OPTIONEN I".
- Durch Drücken der Taste "OPTIONEN II" können Sie dann zwischen den einzelnen Einstellungen des gewählten Spielsystem-Merkmals umschalten. Vergleichen Sie dazu die Angaben in Tabelle "Beschreibung der Spielsystem-Merkmale": Auf dem Punktedisplay für Spieler 5 wird zusätzlich 1= ON oder 0= OFF angezeigt.
- Drücken Sie die rote Taste "SPIELERWECHSEL", um diesen Programmschritt zu verlassen.

The screenshot shows the main display of the dart machine. At the top, there are three fish icons representing players 1, 2, and 3. Below them are score displays for each player. In the center, there is a grid of buttons for program selection, with 'At tr AC' highlighted. To the right, there is a 'TEMP SCORE' display showing 'F02' and a 'c' button. At the bottom right, there are target settings for players 5 and 6, with '0' displayed for player 5. A green bullseye icon is visible on the right side of the display.

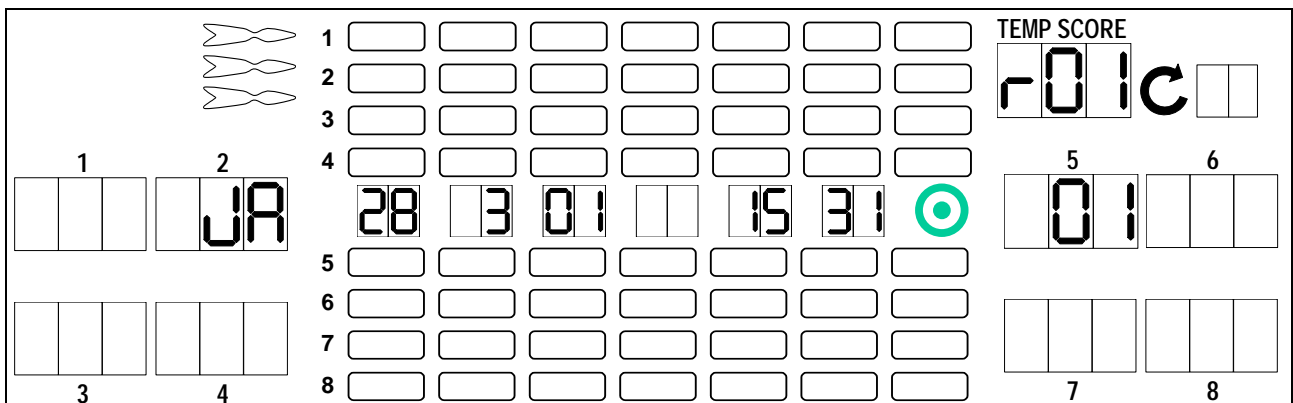
**Beschreibung der Geräteeigenschaften**

F01	One Dart Out	<b>ON*</b>	Auf der Anzeigetafel wird angezeigt, auf welchem Segment der Spieler mit einem Pfeil gewinnt.
		OFF	keine Anzeige eines Gewinn-Segments.
F02	Animationsmelodie	<b>ON*</b>	Animationsmelodie eingeschaltet.
		OFF	Animationsmelodie ausgeschaltet.
F03	Dart Alarm	<b>ON*</b>	Das Gerät erzeugt einen Alarmton, wenn Pfeile geworfen werden, ohne das Kredite vorhanden sind.
		OFF	kein Alarm.
F04	Spielspeicherung bei Netz "AUS"	ON	Das aktuelle Spiel kann nach Netzunterbrechung fortgesetzt werden.
		<b>OFF*</b>	keine Fortsetzung.
F05	Infrarot-Sensor	<b>ON*</b>	Infrarot-Sensor eingeschaltet.
		OFF	Infrarot-Sensor ausgeschaltet.
F06	Blockierter Spieler im Team	LOSE	Die Mannschaft hat das Spiel verloren, wenn ein blockierter Spieler "0" erreicht.
		<b>BUS*</b>	der "0"-Wurf wird als Fehlwurf gewertet und das Spiel wird fortgesetzt.
F07	Verzögerungszeit bei Spielerwechsel	SLO	Zeit zum Spielerwechsel ist drei Sekunden.
		<b>FAST*</b>	Zeit zum Spielerwechsel ist zwei Sekunden.
F08	Blockierten Spieler überspringen	ON	Beim Cricket-Mannschaftsspiel wird ein blockierter Spieler automatisch übersprungen.
		<b>OFF*</b>	Der Spieler wird nicht übersprungen.
F09	Zeitspiel	ON	Zeitspiel ist möglich, so wie in P09 programmiert (Minuten/Kredit).
		<b>OFF*</b>	kein Zeitspiel.
F10	schneller Spielerwechsel	ON	SPIELERWECHSEL-Taste schaltet sofort auf den nächsten Spieler weiter.
		<b>OFF*</b>	SPIELERWECHSEL-Taste schaltet mit Verzögerung auf den nächsten Spieler weiter.
F11	Turnier-Einstellung	<b>OFF*</b>	Turnier-Target Einstellung (tURn)
		ON	Quadro-Target Einstellung (qUAd)
F12	Quadro	<b>ON*</b>	Quadro für Spieler wählbar
		OFF	Quadro für Spieler nicht wählbar

\* Werte der Werkseinstellung

**8.3.6. P06 SEL rtC: Datum und Zeit programmieren**

- Um korrekte, zeitabhängige Spiele (z.B. Happy Hour, Club-Trainingszeiten) zu erhalten ist es wichtig, dass Datum und Uhrzeit am Dartgerät richtig eingestellt werden.
- Wählen Sie SEL rtC im Menü der Programmoptionen. Drücken Sie dazu die Tasten "SPIELE" oder "OPTIONEN I". Drücken Sie "OPTIONEN II", wenn P06 in der Anzeige erscheint.
- Hier haben Sie die Möglichkeit, Datum und Uhrzeit des Gerätes einzustellen. Die verschiedenen Angaben zu Tag, Monat, Jahr, Stunde (24 Std.) und Minuten werden auf den Cricket-Displays angezeigt:

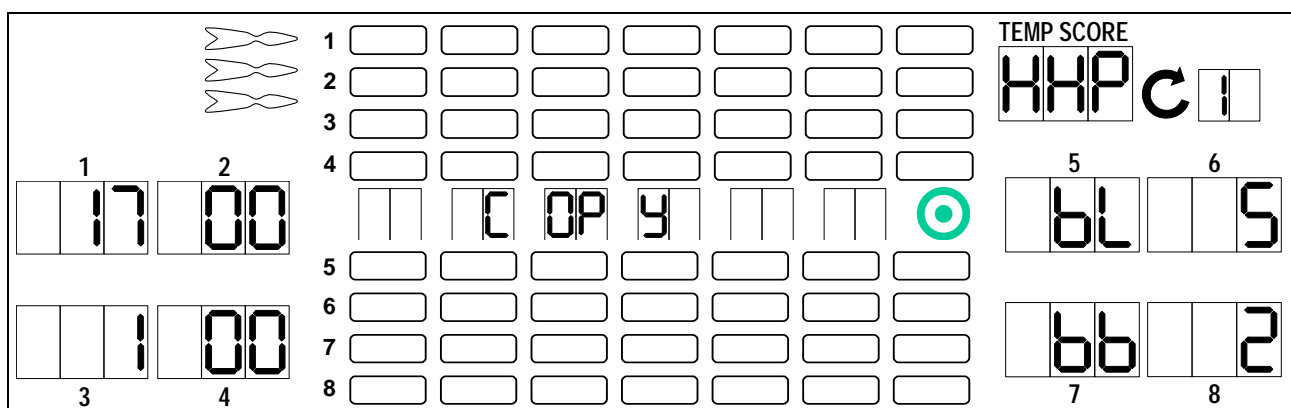


- Auf den Punkteanzeigen für Spieler 2 und Spieler 5 werden die aktuell zu ändernden Angaben dargestellt.

- Mit den Tasten "SPIELE" oder "OPTIONEN I" wählen Sie die verschiedenen Parameter: R01 - Jahr (JA), R02 - Monat (nnO), R03 - Datum (dat), R04 - Kennung für Wochentag (tag), R05 - Stunden (St) und R06 - Minuten (nnl).
- Geben Sie die neuen Werte durch Drücken der entsprechenden Segmente der Dartscheibe ein (so wie auf dem TEMP SCORE Display angezeigt).
- Drücken Sie die Taste "OPTIONEN II", um die neue Einstellung zu speichern. Die Anzeige auf dem Cricketdisplay wird automatisch aktualisiert.
- Drücken Sie die rote Taste "SPIELERWECHSEL", um diesen Programmschritt zu verlassen.

### 8.3.7. P07 SEL HHP: Happy Hour Kredite programmieren

- Überprüfen Sie zuerst das eingestellte Datum und die Uhrzeit am Dartgerät. Ggf. korrigieren Sie die Einstellung wie in Kapitel 8.3.6 (P06 SEL rtC: Datum und Zeit programmieren) beschrieben.
- Wählen Sie SEL HHP im Menü der Programmoptionen. Drücken Sie dazu die Tasten "SPIELE" oder "OPTIONEN I". Drücken Sie "OPTIONEN II", wenn P07 in der Anzeige erscheint. Die Anzeigetafel zeigt zum Beispiel:



- Der linke Teil des Rundendisplay beginnt zu blinken. Dies ist der aktuelle Wochentag für den Happy-Hour-Platz. Mit den Tasten "SPIELE" oder "OPTIONEN I" wählen Sie die Tage aus (1 = Montag bis 7 = Sonntag).
- Drücken Sie die Taste "OPTIONEN II", um den gewählten Tag zu bestätigen. Es blinkt die LED oberhalb der Start-Stunde (Punkteanzeige für Spieler 1).
- Durch Drücken der Segmente der Dartscheibe geben Sie eine neue Zeit ein. Diese wird auf dem TEMP SCORE Display angezeigt. Falls Sie ein Segment größer als 9 drücken, wird der Happy-Hour-Platz gelöscht. Dies wird durch "- -" angezeigt.
- Drücken Sie die Taste "OPTIONEN II", um die Start-Stunde zu bestätigen. Nun blinkt die LED oberhalb der Start-Minute (Punkteanzeige für Spieler 2).
- Jeweils durch Drücken der Segmente der Dartscheibe und der Taste "OPTIONEN II" geben Sie neue Werte ein in der Folge: Start-Stunde, Start-Minute, Dauer-Stunde, Dauer-Minute, Bonus-Level (bL) und Bonus-Kredit (bb).
- Drücken Sie die Taste "OPTIONEN II", um den jeweiligen Eintrag zu bestätigen oder drücken Sie die Taste "SPIELERWECHSEL", um den Eintrag noch mal zu verändern. Der entsprechende Eintrag blinkt nun wieder. Wenn Sie nun ein zweites Mal die Taste "SPIELERWECHSEL" drücken, dann wird der Programmschritt "Happy-Hour-Platz" verlassen. Beachten Sie: Bonus-Level und Bonus-Kredit müssen für jeden Happy-Hour-Platz einzeln eingegeben werden.
- Achtung: Mit Ablauf der Happy-Hour-Zeit werden die noch nicht abgespielten Happy-Hour-Bonus-Kredite gelöscht.
- Happy-Hour-Bonus-Kredite werden im Statistikausdruck separat ausgewiesen.

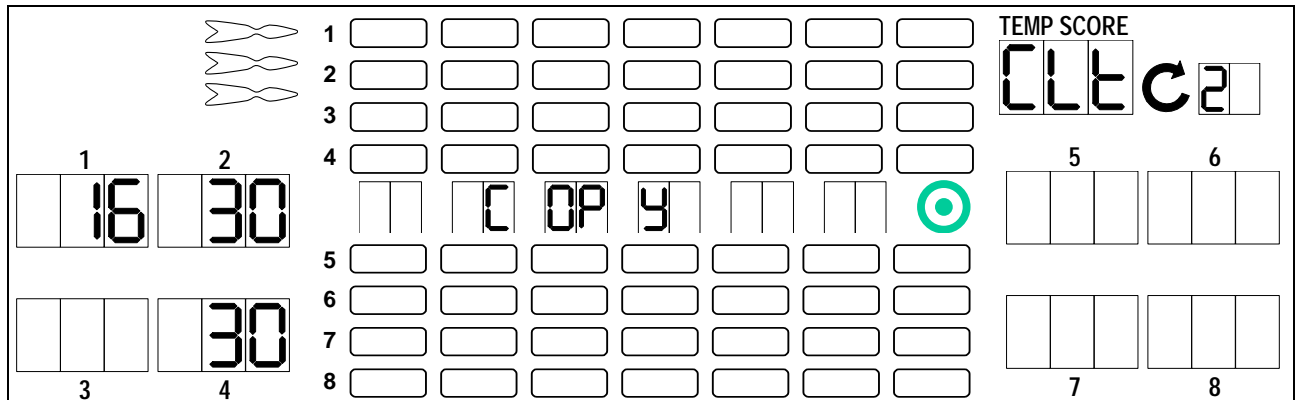
#### Kopieren einer Programmierung von einem Tag auf einen anderen Tag

- Wählen Sie den bereits programmierten Tag aus. Durch Drücken der Taste "SPIELE" oder "OPTIONEN I" wählen Sie dann "COPY" (erscheint im Cricket-Display).
- Drücken Sie die Taste "OPTIONEN II", um die COPY-Funktion zu bestätigen. Danach blinkt die Tagkennung im Rundendisplay. Durch Drücken der Tasten "SPIELE" und "OPTIONEN I" wählen Sie dann den gewünschten "Ziel"-Tag.

- Drücken Sie die Taste "OPTIONEN II", um die Kopie zu machen. Das Gerät bestätigt Ihre Aktion durch einen Piepton.
- Drücken Sie die rote Taste "SPIELERWECHSEL", um den Programmschritt zu verlassen.

### 8.3.8. P08 SEL CLt: Club-Training-Zeiten programmieren

- Überprüfen Sie zuerst das eingestellte Datum und die Uhrzeit am Dartgerät. Ggf. korrigieren Sie die Einstellung wie in Kapitel 8.3.6 (P06 SEL rtC: Datum und Zeit programmieren) beschrieben.
- Wählen Sie SEL CLt im Menü der Programmooptionen. Drücken Sie dazu die Tasten "SPIELE" oder "OPTIONEN I". Drücken Sie "OPTIONEN II", wenn P08 in der Anzeige erscheint. Die Anzeigetafel zeigt zum Beispiel folgende Club-Training Programmierung:



- Der linke Teil des Rundendisplay beginnt zu blinken. Dies ist der aktuelle Wochentag für Club-Training. Mit den Tasten "SPIELE" oder "OPTIONEN I" wählen sie die möglichen Tage (1 = Montag bis 7 = Sonntag).
- Drücken Sie die Taste "OPTIONEN II", um den gewählten Tag zu bestätigen. Es blinkt die LED oberhalb der Stundenanzeige "STARTZEIT" (Punkteanzeige für Spieler 1).
- Durch Drücken der Segmente der Dartscheibe geben Sie eine neue Zeit ein. Diese wird auf dem TEMP SCORE Display angezeigt.
- Drücken Sie die Taste "OPTIONEN II", um die Startzeit zu bestätigen. Nun blinkt die LED oberhalb der Minutenanzeige "STARTZEIT" (Punkteanzeige für Spieler 2).
- Jeweils durch Drücken der Segmente der Dartscheibe und der Taste "OPTIONEN II" geben Sie neue Werte ein in der Folge: Startstunde, Startminute, Dauer-Stunde und Dauer-Minute.

#### Kopieren einer Programmierung von einem Tag auf einen anderen Tag

- Wählen Sie den bereits programmierten Tag aus. Durch Drücken der Taste "SPIELE" oder "OPTIONEN I" wählen Sie "COPY".
- Drücken Sie die Taste "OPTIONEN II", um die COPY-Funktion zu bestätigen. Danach blinkt die Tagkennung im Rundendisplay. Durch Drücken der Tasten "SPIELE" und "OPTIONEN I" wählen Sie dann den gewünschten "Ziel"-Tag.
- Drücken Sie die Taste "OPTIONEN II", um die Kopie zu machen. Das Gerät bestätigt Ihre Aktion durch einen Piepton.
- Drücken Sie die rote Taste "SPIELERWECHSEL", um den Programmschritt zu verlassen.

In die folgenden Tabellen tragen Sie bitte Ihre Einstellungen für die Happy-Hour-Plätze und die Club-Training-Zeiten ein:

Happy-Hour-Plätze	Bonus		Bonus		Startzeit				Dauer			
	Tag 1-7	Level	Kredit		Stunde	Minute			Stunde	Minute		
1 (Montag)												
2 (Dienstag)												
3 (Mittwoch)												
4 (Donnerstag)												
5 (Freitag)												
6 (Samstag)												
7 (Sonntag)												

Beispiel: Donnerstag von 17:15 Uhr bis 18:00 Uhr, Bonus-Level = 5 und es gibt 2 Bonus-Kredite

4	0	5	0	2	1	7	1	5	0	0	4	5
---	---	---	---	---	---	---	---	---	---	---	---	---

Club-Training-Zeiten	Startzeit				Dauer			
	Tag 1-7	Stunde	Minute		Stunde	Minute		
1 (Montag)								
2 (Dienstag)								
3 (Mittwoch)								
4 (Donnerstag)								
5 (Freitag)								
6 (Samstag)								
7 (Sonntag)								

Beispiel: Mittwoch von 16:45 Uhr bis 19:00 Uhr

3	1	6	4	5	0	2	1	5
---	---	---	---	---	---	---	---	---

**8.3.9. P09 SEL t-C: Zeitspiel**

- Wählen Sie SEL t-C im Menü der Programmoptionen. Drücken Sie dazu die Tasten "SPIELE" und "OPTIONEN I". Drücken Sie "OPTIONEN II", wenn P09 in der TEMP SCORE Anzeige erscheint.
- Drücken Sie die Tasten "SPIELE" und "OPTIONEN I", um zwischen den beiden Möglichkeiten 1 Minute je Kredit oder 2 Minuten je Kredit umzuschalten. Der neue Wert wird in der TEMP SCORE Anzeige angezeigt.
- Drücken Sie die blaue Taste "OPTIONEN II", um den neuen Wert zu speichern. Das Spielsystem-Merkmal (Feature) F09 muss für Zeitspiel auf "ON" programmiert sein.
- Drücken Sie die rote Taste "SPIELERWECHSEL", um den Programmschritt zu verlassen.

### 8.3.10. P10 SEL dor: Automatische Spielabschaltung programmieren

Hier programmieren Sie die Zeit, die verstreichen darf ohne dass ein Pfeilwurf registriert wird, bis ein Reset ausgelöst wird. Nach dem Reset kann ein neues Spiel gestartet werden. Diese Dauer kann in 15-Minuten-Takt im Bereich von 0 bis 90 Minuten eingestellt werden.

- Wählen Sie SEL dor im Menü der Programmoptionen. Drücken Sie dazu die Tasten "SPIELE" und "OPTIONEN I". Drücken Sie "OPTIONEN II", wenn P10 in der TEMP SCORE Anzeige erscheint.
- Drücken Sie die Tasten "SPIELE" und "OPTIONEN I", um zwischen den möglichen Werten (0-15-30-45-60-75-90) umzuschalten. Der neue Wert wird in der TEMP SCORE Anzeige angezeigt. Die Auswahl von "0" schaltet die Ausspielzeit ab.
- Drücken Sie die blaue Taste "OPTIONEN II", um den neuen Wert zu speichern.
- Drücken Sie die rote Taste "SPIELERWECHSEL", um den Programmschritt zu verlassen.

### 8.3.11. P11 SEL nnC: Geräte-Kennzahl programmieren

Die Geräte-Kennzahl ist eine willkürlich von Ihnen festzulegende 8-stellige Zahl. Die Geräte-Kennzahl wird auf jedem Statistikausdruck mit dem Pocket PC oder DATAprint ausgedruckt. Sie können also damit jederzeit ein Gerät einem Ausdruck zuordnen.

- Wählen Sie SEL nnC im Menü der Programmoptionen. Drücken Sie dazu die Tasten "SPIELE" und "OPTIONEN I". Drücken Sie "OPTIONEN II", wenn P11 in der TEMP SCORE Anzeige erscheint.
- Drücken Sie die Segmente 1 bis 9 und Bull's Eye der Dartscheibe, um die Geräte-Kennzahl einzugeben. Die Ziffern werden im Cricketdisplay.
- Drücken Sie die blaue Taste "OPTIONEN II", um den neue Geräte-Kennzahl zu speichern.
- Drücken Sie die rote Taste "SPIELERWECHSEL", um den Programmschritt zu verlassen.

### 8.3.12. P12 SEL dPr: Daten-Übertragung

Unter Benutzung eines Pocket PCs oder DATAprint haben Sie mit diesem Programmschritt die Möglichkeit, Spiele-Einstellungen, Spielsystem-Merkmale, Happy-Hour-Plätze, Stepper-Bonus-Kredite und Club-Training-Zeiten im Pocket PC oder DATAprint zu sichern, Spiele-Einstellungen vom Pocket PC oder DATAprint zu laden oder um die aktuelle Einstellung von Datum und Uhrzeit aus dem Pocket PC oder DATAprint in das Gerät zu übertragen. Die Geräte-Kennzahl wird dabei nicht übertragen.

- Wählen Sie SEL dPr im Menü der Programmoptionen. Drücken Sie dazu die Tasten "SPIELE" und "OPTIONEN I". Drücken Sie "OPTIONEN II", wenn P12 in der TEMP SCORE Anzeige erscheint.
- Drücken Sie die Taste "SPIELE" oder "OPTIONEN I", um zwischen den beiden Möglichkeiten Speichern (d01) oder Laden (d02) umzuschalten.

**Speichern (d01)** überträgt die Spiele-Einstellungen zum Pocket PC oder DATAprint.

- Wenn d01 im TEMP SCORE Display erscheint, drücken Sie die blaue Taste "OPTIONEN II". "dnL rdy" wird in den Punktedisplays von Spieler 2 und Spieler 5 angezeigt.
- Stecken Sie den Datenstecker des Pocket PCs oder DATAprint in die Buchse "Auswertung" unter der Controller-Abdeckung.
- Das Gerät erzeugt danach einen Piep-Ton. Der Pocket PC oder DATAprint erzeugt einen Piep-Ton am Ende der Datenübertragung.
- Trennen Sie die Verbindung der beiden Geräte wieder.

**Laden (d02)** überträgt die im Pocket PC oder DATAprint gespeicherten Einstellungen zum Gerät.

- Wenn d02 im TEMP SCORE Display erscheint, drücken Sie die blaue Taste "OPTIONEN II". "upL rdy" wird in den Punktedisplays von Spieler 2 und Spieler 5 angezeigt.
- Stecken Sie den Datenstecker des Pocket PCs oder DATAprint in die Buchse "Auswertung".
- Das Gerät erzeugt danach einen Piep-Ton. Der Pocket PC oder DATAprint erzeugt einen Piep-Ton am Ende der Datenübertragung.
- Trennen Sie die Verbindung der beiden Geräte wieder.

### Datum und Uhrzeit übertragen (d03)

- Wenn d03 im TEMP SCORE Display erscheint, drücken Sie die blaue Taste "OPTIONEN II". "Uhr rdy" wird in den Punktedisplays von Spieler 2 und Spieler 5 angezeigt.
  - Stecken Sie den Datenstecker des Pocket PCs oder DATAprint in die Buchse "Auswertung" im Kassenraum.
  - Das Gerät erzeugt danach einen Piep-Ton. Der Pocket PC oder DATAprint erzeugt einen Piep-Ton am Ende der Datenübertragung.
  - Trennen Sie die Verbindung der beiden Geräte wieder.
- 
- Drücken Sie die rote Taste "SPIELERWECHSEL", um den Programmschritt zu verlassen.

### 8.3.13. P13 SEL StP: Stepper-Bonus-Kredite programmieren

In diesem Programmpunkt haben Sie die Möglichkeit, Bonuskredite bei Erreichen eines eingestellten Kreditpegels zu geben. Die Kreditpegel sind von 2,50 € bis 5,- € in 0,10-Schritten, die Bonuskredite sind von 1 bis 10 Krediten frei einstellbar. Mit jedem Spielstart wird der interne Stepperzähler für den Bonuskredit wieder auf 0 gesetzt. Bei Werkseinstellung ist der Steppermodus ausgeschaltet (off).

- Wählen Sie SEL StP im Menü der Programmoptionen. Drücken Sie dazu die Tasten "SPIELE" und "OPTIONEN I" bis P13 in der TEMP SCORE Anzeige erscheint.
- Drücken Sie dann "OPTIONEN II". Auf dem Spieler-Display 1 erscheint SbL, auf Spieler-Display 2 erscheint OFF (die Zahl 2 blinkt), auf Spielerdisplay 3 steht Sbb, auf Spieler-Display 4 steht 1.
- Im Spieler-Display 2 wird nun der Stepper Kreditpegel eingestellt (zwischen 2,50 € bis 5,- € in 0,10-Schritten). Hierzu drücken Sie die entsprechenden Segmente, Bull ist 0, die in TEMP SCORE Display angezeigt werden. Beispielsweise soll ein Level von 2,50 EURO eingestellt werden: Drücken Sie erst Segment 2, auf dem Display erscheint ".20", dann Segment 5, auf dem Display erscheint "2.50".
- Drücken Sie die Taste "OPTIONEN II", der Wert 2.50 wird vom TEMP SCORE Display in das Spieler-2-Display übertragen.
- Drücken Sie die "SIELE"-Taste, um ins Spiele-Display 4 zu gelangen (die Zahl 4 blinkt). Jetzt können Sie hier den Stepper-Bonus-Kredit eingeben (zwischen 1 und 10). Werkseitig ist hier 1 Kredit eingestellt. Vorgehensweise bei Änderung des Stepper-Bonus-Kredits: Durch Drücken des entsprechenden Segmentes wird im TEMP SCORE Display der gewählte Kredit angezeigt und mit Drücken der "OPTIONEN II"-Taste auf das Spiele-Display 4 übertragen.
- Drücken Sie die rote Taste "SPIELERWECHSEL", um den Programmschritt zu verlassen.
- Stepper-Bonus-Kredit ausschalten: Vorgehensweise wie oben beschrieben bis Punkt Spieler-Display 2 und als Level 0 eingeben (Bull drücken). Im TEMP SCORE Display erscheint OFF, mit Taste "OPTIONEN II" bestätigen. OFF wechselt ins Spieler 2 Display, mit SPIELERWECHSEL-Taste Programmmodus verlassen.
- Stepper-Bonus-Kredite werden im Statistikausdruck separat ausgewiesen.

### 8.3.14. P14 SEL rPd: Time Out-Zähler programmieren

Der Time Out-Zähler wird für das Time Out-Handicap verwendet. Der hier programmierte Wert stellt die Zeit (in Sekunden) dar, die benötigt wird, um alle 21 LEDs herunterzuzählen.

- Wählen Sie SEL rPd im Menü der Programmoptionen. Drücken Sie dazu die Tasten "SPIELE" und "OPTIONEN I" bis P14 in der TEMP SCORE Anzeige erscheint.
- Drücken Sie dann "OPTIONEN II". Der aktuell eingestellte Wert wird auf dem Punktedisplay von Spieler 2 angezeigt.
- Drücken Sie die Tasten "SPIELE" und "OPTIONEN I", um einen neuen Wert zwischen 2,0 und 9,0 einzustellen (Werkseinstellung: 5,0 Sek.). Der neue Wert erscheint in der TEMP SCORE Anzeige.
- Drücken Sie die Taste "OPTIONEN II", um den neuen Wert zu speichern.
- Drücken Sie die rote Taste "SPIELERWECHSEL", um den Programmschritt zu verlassen.

### 8.4. Aufrufen des Statistikmodus

- Drücken Sie den Taster "TEST" (S1 auf der LP CONTROLLER).



- Drücken Sie die Taste "SPIELE" oder "OPTIONEN I" bis im TEMP SCORE-Display "StA" erscheint.
- Drücken Sie die Taste "OPTIONEN II", um den Statistikmodus zu starten. Falls erforderlich, geben Sie nun Ihren Autorisierungscode ein. Danach erscheint "SEL Cn" auf der Anzeigetafel. Mit den Tasten "SPIELE" oder "OPTIONEN I" können Sie wieder durch die nun möglichen Programmschritte (S01 bis S03) scrollen.
- Drücken Sie die Taste "OPTIONEN II", um die gewählte Statistik auszulesen:

Programm			Beschreibung	Seite
S01	SEL Cn	Münz-Statistik	Hier erfolgt die Anzeige, der in den einzelnen Münzkanälen registrierten Münzen und der Gesamtzahl aller registrierten Münzen.	33
S02	SEL gA	Spiele-Statistik	Hier erfolgt die Anzeige der Spiel-Statistik.	33
S03	SEL tP	Zeitspiel-Statistik	Hier erfolgt die Anzeige der Kredite, der Bonus-Kredite und der gespielten Zeit.	33

#### 8.4.1. S01 SEL Cn: Münz-Statistik anzeigen

- Wählen Sie S01 durch Drücken der Tasten "SPIELE" und "OPTIONEN I". Drücken Sie "OPTIONEN II", um die Statistik auszulesen.  
Auf der oberen Anzeigetafel erscheint:  

```

Ch  1XX  XXX
    2XX  XXX

```

X = Anzahl der Münzen je Münzkanal (max. 65535).
- Drücken Sie die rote Taste "SPIELE", um alle programmierten Münzkanäle abzufragen. Die Nummer der Münzkanäle erscheint auf der oberen Anzeigetafel.
- Drücken Sie danach die hellblaue Taste "OPTIONEN I", um die Gesamtzahl (TOT) aller registrierten Münzen anzuzeigen.
- Drücken Sie die Taste "TEST" (S1 auf der LP CONTROLLER), wenn Sie die Zählerstände für alle Münzkanäle löschen wollen. Auf der oberen Anzeigetafel erscheint danach "Cn SEL".
- Drücken Sie die rote Taste "SPIELERWECHSEL", um den Menüpunkt zu verlassen.

#### 8.4.2. S02 SEL gA: Spiele-Statistik anzeigen

- Wählen Sie S02 durch Drücken der Tasten "SPIELE" und "OPTIONEN I". Drücken Sie "OPTIONEN II", um die Spiele-Statistik auszulesen.
- Drücken Sie die rote Taste "SPIELE" sooft, bis die dem gewünschten Spiel zugeordnete LED in der Spielewahl-Anzeige aufleuchtet. Drücken Sie die hellblaue Taste "OPTIONEN I", um die gewünschten Optionen dazu auszuwählen. Auf der oberen Anzeigetafel erscheint danach die Spiele-Statistik für das gewählte Spiel mit den Optionen.

Beispiel: Wenn 701 ausgewählt wurde, erscheint

```

PXX  XXX      P = Anzahl der Spieler.
CXX  XXX      C = Anzahl der benötigten Kredite (max. 65535).

```

- Drücken Sie die rote Taste "SPIELE" oder die hellblaue Taste "OPTIONEN I", um weitere Spiele anzuwählen. Die Anzeige wird automatisch für jede Wahl aktualisiert.
- Drücken Sie die rote Taste "SPIELERWECHSEL", um den Menüpunkt zu verlassen.

#### 8.4.3. S03 SEL tP: Zeitspiel-Statistik anzeigen

- Wählen Sie S03 durch Drücken der Tasten "SPIELE" und "OPTIONEN I". Drücken Sie "OPTIONEN II", um die Zeitspiel-Statistik auszulesen. Auf der Anzeigetafel erscheint danach:

```

C   XX      C = Anzahl der gegebenen Kredite (für Münzen / Banknoten).
b  XX      b = Anzahl der gegebenen Bonus-Kredite.

```

- Drücken Sie die rote Taste "SPIELE". Auf der Anzeigetafel erscheint danach:  

```

C   XX      C = Gesamtzahl der benutzten Kredite im Kreditspiel-Modus.
t  XX      t = Anzahl der benutzten Kredite im Zeitspiel-Modus.

```

- Drücken Sie die rote Taste "SPIELE" erneut. Auf der Anzeigetafel erscheint danach:  

t	XX	t = Gesamtzeit in Minuten im Zeitspiel-Modus.
---	----	---
- Drücken Sie die rote Taste "SPIELERWECHSEL", um den Menüpunkt zu verlassen ohne die Zählerstände zu löschen.

**8.4.4. Statistikausdruck**

Die im Statistikmodus (StA) angezeigten Werte können auch mit einem Pocket PC oder DATAprint ausgedruckt werden. Je nach Einstellung des Autorisierungscode ist ein Datenausdruck möglich:

Kein Autorisierungscode (Werkseinstellung = 0000)	während der Spielbereitschaft während des Testmodus (tSt) während des Statistikmodus (StA)
Eingestellter Autorisierungscode	nur während des Statistikmodus (StA)

Die Datenübertragung startet mit Einstecken des Datensteckers vom Pocket PC oder DATAprint in die Buchse "Auswertung". Während der Datenübertragung wird im TEMP SCORE Display "dp" angezeigt. Ist die Datenübertragung beendet, dann erscheint "End" im TEMP SCORE Display.

Ziehen Sie den Datenstecker erst wieder heraus, wenn die Übertragung beendet ist und der Pocket PC oder DATAprint einen Piep-Ton erzeugt.

Die Statistikdaten werden folgendermaßen ausgedruckt:

Buchhaltungs-Daten	Zeigt die Anzahl Münzen je Münzkanal, die Gesamtzahl eingeworfener Münzen, die Anzahl bezahlter Kredite und die Anzahl gegebener Bonus-Kredite
Spiele-Statistik	Zeigt für jedes Spiel die Anzahl Spieler, die Anzahl gespielter Kredite und den programmierten Preis (Kredit-Spiel und Zeit-Spiel).

Weitere Informationen:

Geräte-Kennzahl	Die 8-stellige Geräte-Kennzahl zur Zuordnung des Ausdruckes zum Gerät (GAME NUMBER). Mit jedem Ausdruck wird diese Zahl um 1 größer (RECEIPT #). Die Zahl kann nicht verändert werden.
Ausdruck-Nummer	

```

22.02.02 / 13:12 V4.05
DATENSATZ: 4

VALLEY

TURNIER DART

GAME NUMBER: 00000000
RECEIPT #: 0

BOOKKEEPING STATS:
VALUE TOTAL
COIN 0,5/ 334,0
COIN 1,0/ 143,0
COIN 2,0/ 528,0
GRAND TOTAL 1005,0

CREDITS COINED 2296
HH CRD BONUSED 47
STEP CRD BONUSED 307
TOTAL 2650

CREDIT USAGE
BY PLAYER 6

GAME STATS CREDIT MODE:
PLYRS CRDTS PP
301 6/ 6/ 1/
301TOT 6/ 6/

G-TOT 6/ 6/

DATA CLEARED
```

Anzeige Happy-Hour-Bonus-Kredite  
Anzeige Stepper-Bonus-Kredite

## 9. Testoptionen

### 9.1. Selbsttest

Die folgenden Selbsttest-Routinen werden von der Geräte-Software automatisch durchgeführt:

Tastentest bei Netz-Ein	Bei diesem Test werden die vier Tasten in der Fronttür überprüft. Wird dabei ein geschlossener Tastenkontakt festgestellt (Verklebung), wird auf dem TEMP SCORE Display 3-stellig angezeigt, welche Taste blockiert. Dazu wird ein Signalton erzeugt. Siehe auch Test t01.
Scheiben-Segment Überwachung	Bei diesem Test wird die Dartscheiben-Matrix überprüft. Falls ein Segment fehlerhaft reagiert, ertönt ein Piep-Ton, während auf der Anzeige die Meldung "StUC dArt" erscheint. Diese Meldung wird abwechselnd mit der Nummer des fehlerhaften Segments angezeigt. Die Lampen in der Fronttür blinken ebenfalls.
RAM Test bei Netz-Ein	Bei diesem Test wird das RAM auf gültige Daten überprüft. Im Fehlerfall wird das RAM auf die Werkseinstellung programmiert. In der Spielbereitschaft wird der Fehler dann durch das Blinken der Dezimalpunkte der Anzeigen signalisiert. In diesem Fall sollte das RAM / Batterie ausgetauscht werden.
TEST der Echtzeituhr bei Netz-Ein	Bei diesem Test wird die eingebaute Echtzeituhr getestet. Sollte ein Fehler festgestellt werden, erscheint RTC auf der TEMP SCORE Anzeige. Dazu ertönt ein Signalton. Andernfalls ertönt nur ein einfacher Piepton.
Münzprüfer/Scheinprüfer (wenn eingebaut) TEST bei Netz Ein	Bei diesem Test werden die Signalleitungen vom Münzprüfer und Banknotenprüfer getestet. Ein verklemmter Schalter wird entsprechend angezeigt. Dazu ertönt ein Signalton.
TEST des elektronischen Münzprüfers	Wenn bei diesem Test ein fehlerhafter Optokoppler ermittelt wird, erscheint die Meldung "COIN BLOC". Dazu ertönt ein Signalton.
Anzeige der Software-Version und der Time Out-Handikap-Zeitbasis	Es wird die aktuell installierte Software-Version angezeigt und der Wert in Sekunden für die maximale Zeit, die aktuell im Rapid Fire-Spiel und in 01-Spielen mit Time Out-Handikap eingestellt ist.

### 9.2. Testprogramme

Alle Geräte sind mit einem Testprogramm ausgestattet. Damit kann die Hardware des Gerätes getestet werden, um sicherzustellen, dass das Gerät einwandfrei funktioniert und um Fehler schnell zu lokalisieren.

In der rechten oberen Ecke auf dem Controller-Board befinden sich zwei Tasten:

- S2 = Reset-Taste (die obere Taste)      Wird sie gedrückt, werden alle Funktionen zurückgesetzt.
- S1 = Test-Taste (die untere Taste)      Wird sie gedrückt, wird der TEST-Modus gestartet.

Im folgenden werden elf Test-Routinen beschrieben. Sie werden im TEST-Modus (tSt) aufgerufen.

Programm	Beschreibung	Seite
T01	Tastentest	36
T02	7-Segment-Display- und LED-Test	36
T03	Audio-Test	36
T04	Test der Dartscheiben-Segmente	36
T05	Lampen-Test	36
T06	Test der Cricket LED's	37
T07	Burn In Test	37
T08	Test des Infrarot-Sensors	37
T09	Dart-Sensor-Test	38
T10	Test der Spielwahl-Matrix	38
T11	Test der seriellen Schnittstellen	38

- Um den TEST-Modus zu starten, drücken Sie die Taste S1 (TEST) auf dem Controller-Board.
- Drücken Sie die rote Taste "SPIELE" oder die hellblaue Taste "OPTIONEN I" bis im TEMP SCORE-Display "tSt" erscheint. Drücken Sie dann die blaue Taste "OPTIONEN II", um den TEST-Modus zu starten.

### 9.2.1. T01 Tastentest

Wenn Sie bereits im Test-Modus sind, dann drücken Sie die Taste S1 ein zweites Mal, um das Testprogramm t01 zu starten. Auf dem TEMP SCORE Display wird t01 angezeigt bis die erste Taste gedrückt wird. Mit diesem Test werden alle Fronttasten geprüft. Bei jeder Tastenbetätigung wird im TEMP SCORE Display ein 3-stelliges Symbol für die zugeordnete Tastenfunktion angezeigt.

Taste	Symbol
PROGRAM in Innern des Gerätes	PRG
SPIELE (rot)	9SL
OPTIONEN I (hellblau)	oP1
OPTIONEN II (blau)	oP2
SPIELERWECHSEL (rot)	PLC

- Drücken Sie die Taste S1 auf dem Controller Board erneut, um den Test zu beenden.

### 9.2.2. T02 7-Segment-Display - und LED Test

- Drücken Sie die Taste "SPIELE" oder "OPTIONEN I" solange, bis im TEMP SCORE Display die Anzeige "t02" erscheint. Danach drücken Sie die Taste "OPTIONEN II", um den Test zu starten. Auf jedem 7-Segment-Display werden nacheinander die Ziffern 0 bis 9 und der Dezimalpunkt abgebildet. Nachdem alle Segmente und die LEDs geprüft wurden, kehrt das Testprogramm automatisch in den "TEST" Modus (tSt) zurück.
- Drücken Sie die Taste "SPIELERWECHSEL", um den Test (vorher) zu beenden.

### 9.2.3. T03 Audio Test

- Drücken Sie die Taste "SPIELE" oder "OPTIONEN I" solange, bis im TEMP SCORE Display die Anzeige "t03" erscheint. Danach drücken Sie die Taste "OPTIONEN II", um den Test zu starten. Bei diesem Test wird ein Dauerton zur Einstellung der Lautstärke erzeugt. Der Lautstärkeregler (R 30) befindet sich in der unteren linken Ecke des Controller-Boards.
- Drücken Sie die Taste "SPIELERWECHSEL", um den Test zu beenden.

### 9.2.4. T04 Test der Dartscheiben-Segmente

- Drücken Sie die Taste "SPIELE" oder "OPTIONEN I" solange, bis im TEMP SCORE Display die Anzeige "t04" erscheint. Danach drücken Sie die Taste "OPTIONEN II", um den Test zu starten. Mit diesem Test wird überprüft, ob jedes einzelne Segment der Dartscheibe Treffer richtig erkennt. Für jedes gedrückte Segment wird die zugeordnete Punktezahl auf dem TEMP SCORE Display angezeigt. Ein "double" oder "triple" wird mit "d" oder "t" gefolgt von der Nummer des Segmentes angezeigt (Beispiel: Ein "double 20" wird als "d20" angezeigt.).
- Drücken Sie die Taste "SPIELERWECHSEL", um den Test zu beenden.

### 9.2.5. T05 Lampen Test

- Drücken Sie die Taste "SPIELE" oder "OPTIONEN I" solange, bis in der TEMP SCORE Anzeige "t05" erscheint. Danach drücken Sie die Taste "OPTIONEN II", um den Test zu starten. Jede Lampe wird einzeln eingeschaltet in folgender Reihenfolge: "PFEILE NICHT WERFEN", "PFEILE WERFEN", "SPIELERWECHSEL-Taste". Nachdem alle Lampen geprüft wurden, wird automatisch wieder auf den TEST-Modus zurückgesprungen. In der TEMP SCORE Anzeige steht t05.

### 9.2.6. T06 Test der Cricket LED's

- Drücken Sie die Taste "SPIELE" oder "OPTIONEN I" solange, bis im TEMP SCORE Display die Anzeige "t06" erscheint. Danach drücken Sie die Taste "OPTIONEN II", um den Test zu starten. Nacheinander werden alle Cricket LED's, die Bull's Eye-LED's, die Spieleranzeige-LED's und die Pfeilsymbol-LED's eingeschaltet. Nachdem alle LED's getestet wurden, wird automatisch wieder auf den TEST-Modus zurückgesprungen. In der TEMP SCORE Anzeige steht t06.

### 9.2.7. T07 Burn in Test

- Drücken Sie die Taste "SPIELE" oder "OPTIONEN I" solange, bis im TEMP SCORE Display die Anzeige "t07" erscheint. Danach drücken Sie die Taste "OPTIONEN II", um den Test zu starten. Dieser Test wird werkseitig genutzt, um alle LED's einschließlich der zugehörigen Schaltkreise zu testen.
- Drücken Sie die rote Taste "SPIELERWECHSEL". Alle Spieleranzeige-LED's und die Lampe "PFEILE NICHT WERFEN" werden eingeschaltet. Alle übrigen sind aus.
- Drücken Sie die rote Taste "SPIELERWECHSEL" erneut. Alle Cricket-LED's und die 7-Sgment-Anzeigen werden eingeschaltet.
- Drücken Sie die rote Taste "SPIELERWECHSEL" ein drittes Mal. Es wird automatisch wieder auf den TEST-Modus zurückgesprungen. Im TEMP SCORE Display steht t07.

Hinweis: Damit die Tests T08 und T09 richtig funktionieren können, ist es erforderlich, dass Sie die Stellung des Jumpers JP1 überprüfen. Er muss in der Stellung gesteckt sein, dass der Dart-Sensor eingeschaltet ist. Es wird vorausgesetzt, dass die Tests T03 und T05 durchgeführt wurden, bevor T08 oder T09 gestartet werden.

Die Werkseinstellung ist "Tru-Score-II" (Dart-Sensor) und IR-Sensor eingeschaltet.

Der Jumper JP1 für das Ein-/Ausschalten des Sensors befindet sich auf dem Controller-Board. Um die Funktion abzuschalten, stecken Sie den Jumper in die rechte Position, so dass er den mittleren und den rechten Pin verbindet.

Hinweis: Um den Dart-Sensor abzuschalten, sollten Sie immer den Jumper JP1 umstecken. Um den IR-Sensor auszuschalten, sollten Sie immer "F05 = OFF" programmieren. Ein Trennen der Kabelverbindung zeigt nicht immer die gewünschte Wirkung.

### 9.2.8. T08 Test des Infrarot-(IR)-Sensor

- Drücken Sie die Taste "SPIELE" oder "OPTIONEN I" solange, bis im TEMP SCORE Display die Anzeige "t08" erscheint. Danach drücken Sie die Taste "OPTIONEN II", um den Test zu starten. t08 erscheint in der TEMP SCORE Anzeige und die Lampe "PFEILE WERFEN" leuchtet auf. Damit meldet das Gerät, dass der Test nun läuft. Programmschritt F05 muss auf ON programmiert sein, damit dieser Test funktioniert (siehe Programmierung).
- Zur Durchführung des Testes stellen Sie sich so vor das Gerät, dass Sie die Scheibe bequem mit der Hand erreichen können. Die Lampe "PFEILE WERFEN" leuchtet. Bewegen Sie nun die Hand langsam von unten nach oben in Richtung Dartscheibe. Wenn die Hand in den IR-Erfassungsbereich (einige cm vor dem unteren Teil des Dart-Auffangringes) gelangt, dann muss die Lampe "PFEILE WERFEN" verlöschen und die Lampe "PFEILE NICHT WERFEN" muss aufleuchten. Entfernen Sie Ihre Hand wieder aus dem IR-Erfassungsbereich, dann muss die Lampe "PFEILE NICHT WERFEN" wieder verlöschen und die Lampe "PFEILE WERFEN" muss wieder aufleuchten. Bei einer notwendigen Nachjustage beachten Sie bitte die Einstellanleitung.
- Der Test wird durch Drücken der Taste "SPIELERWECHSEL" beendet.

Hinweis: Wenn Sie den Pocket PC oder DATAprint während T08 in die Auswertebuchse einstecken, erhalten Sie den Gesamtausdruck der eingestellten Eigenschaften (programmierte Features).

### 9.2.9. T09 Dart-Sensor Test

- Drücken Sie die Taste "SPIELE" oder "OPTIONEN I" solange, bis im TEMP SCORE Display die Anzeige "t09" erscheint. Danach drücken Sie die Taste "OPTIONEN II", um den Test zu starten. t09 erscheint in der TEMP SCORE Anzeige und die Lampe "PFEILE WERFEN" leuchtet auf. Damit meldet das Gerät, dass der Test nun läuft.
- Um den Dart-Sensor und die zugehörige Elektronik zu testen, tippen Sie auf die Frontseite. Sie sollten dabei einen "Piep"-Ton aus dem Lautsprecher hören. Während dieser "Piep"-Ton ausgegeben wird, blinkt die Lampe "PFEILE NICHT WERFEN". Wenn Sie keinen Piep-Ton hören, müssen Sie die Empfindlichkeit des Dart-Sensor nachstellen. Der Einstellregler (R6) befindet sich auf dem Controller-Board.
- Der Test wird durch Drücken der Taste "SPIELERWECHSEL" beendet.

Hinweis: Wenn Sie den Pocket PC oder DATAprint während T09 in die Auswertebuchse einstecken, erhalten Sie den Kurzausdruck der eingestellten Eigenschaften (programmierte Features).

### 9.2.10. T10 Test des Spielwahl-Matrix (Tableau)

- Drücken Sie die Taste "SPIELE" oder "OPTIONEN I" solange, bis im TEMP SCORE Display die Anzeige "t10" erscheint.
- Danach drücken Sie die Taste "OPTIONEN II", um den Test zu starten. Während des Tests blinken die LEDs im SPIELE-Feld nacheinander in Spalten von links nach rechts.
- Der Test wird durch Drücken der Taste "SPIELERWECHSEL" beendet.

### 9.2.11. T11 Test der seriellen Schnittstellen

- Drücken Sie die Taste "SPIELE" oder "OPTIONEN I" solange, bis im TEMP SCORE Display die Anzeige "t11" erscheint. Danach drücken Sie die Taste "OPTIONEN II", um den Test zu starten. Auf der Cricket-Anzeige erscheint "Loop Fail" in in den Punktedisplays für Spieler 1 und 2 wird der getestete serielle Kanal (0 - 3) angezeigt. Die Kanal-Nummern sind folgenden Schnittstellen auf dem Controller-Board zugeordnet:

Kanal 0 = Stecker J17 (VDAI-Ausdruck)

Kanal 1 = Stecker J18 (RS 232 -1)

Kanal 2 = Stecker J21 (RS 232 -2)

Kanal 3 = Stecker J22 (TTL-Async)

- Um eine Schnittstelle zu testen, müssen Sie die Pins TXD und RXD des Steckers der zu testenden Schnittstelle verbinden. Auf der Cricket-Anzeige erscheint dann "Loop good".
- Der Test wird durch Drücken der Taste "SPIELERWECHSEL" beendet.

### 9.2.12. Testprogramm beenden

Drücken Sie die RESET-Taste auf dem CONTROLLER-Board oder die rote Taste "SPIELERWECHSEL", um das Testprogramm zu beenden.

## 9.3. Ausdruck der Einstellungen mit Pocket PC oder DATAprint

### Gesamtausdruck:

Während T08 stecken Sie das Datenkabel des Pocket PCs oder DATAprint in die Buchse "AUSWERTUNG" (9-polige Buchse im Kassenraum); der Gesamtausdruck startet sofort. Ausgedruckt werden die aktuellen Einstellungen für

- Spiel-Merkmale (Features F01 - F09)
- Spielsystem -Einstellungen
- Münz- und Banknotenkanäle
- Anzahl der Zählimpulse für den Münzzähler
- Echtzeituhr
- Anzahl Kredite, Rundenbegrenzung und Bull's Eye-Wertung für jedes Spiel in allen Varianten.

10.03.01 / 13:12 V4.05  
Datensatz 9

\*\*\*RAM SETTINGS\*\*\*

LANGUAGE: GERMAN

COIN PROGRAMMING:  
CHANNEL/CREDITS/ADVS.  
1: 2: 3: 4: 5: 6:  
0 0 0 1 2 4  
0,0 0,0 0,0 0,5 1,0 2,0

BILL PROGRAMMING:  
CHANNEL/CREDITS/ADVS.  
1: 2: 3: 4: 5:  
0 0 0 0 0  
0 0 0 0 0

GAME PROGRAMMING:

GAME	CR	RL	BE
301	1	UL	DBE
301D1	2	UL	DBE
301D0	2	UL	DBE
30110	3	UL	DBE
301M0	2	UL	DBE
3011M	3	UL	DBE
501	2	UL	DBE
501D1	3	UL	DBE
501D0	3	UL	DBE
50110	4	UL	DBE
501M0	3	UL	DBE
5011M	4	UL	DBE
701	3	UL	DBE
701D1	4	UL	DBE
701D0	4	UL	DBE
70110	5	UL	DBE
701M0	4	UL	DBE
7011M	5	UL	DBE
ELM	1	10	DBE
ELMD1	2	10	DBE
ELMD0	2	10	DBE
ELM10	3	10	DBE
ELMM0	2	10	DBE
ELM1M	3	10	DBE
CKT	2	25	DBE
CHCKT	2	25	DBE
YPCKT	2	25	DBE
CKTCT	2	25	DBE
CKTMS	2	25	DBE
CHCUT	2	25	DBE
CHMAS	2	25	DBE
YPCUT	2	25	DBE
YPMAS	2	25	DBE
HIS	1	7	DBE
SHI	1	7	DBE

RAPID FIRE TIME 5.0 SEC

\*\*CLUB TRAINING\*\*

DAY	START	DUR
1	16:30	00:30
2	20:00	00:45
3	--:--	--:--
4	--:--	--:--
5	--:--	--:--
6	--:--	--:--
7	--:--	--:--

\*\*HAPPY HOUR\*\*

DAY	START	DUR	LVL	BNS
1	17:00	01:00	4	1
2	--:--	--:--	--	--
3	--:--	--:--	--	--
4	--:--	--:--	--	--
5	--:--	--:--	--	--
6	--:--	--:--	--	--
7	--:--	--:--	--	--

\*\*FEATURE SETTINGS\*\*

17	00	00	28
F01	ON	F02	ON
F03	ON	F04	OFF
F05	ON	F06	OFF
F07	OFF	F08	OFF
F09	OFF	F10	OFF
F11	ON	F12	ON

RAM CRC : 103A

REAL TIME CLOCK:  
10.03.01 13:28

END OF TEST

241 KILOBYTES FREI

**Kurzausdruck:**

Während T09 stecken Sie das Datenkabel des Pocket PCs oder DATAprint in die Buchse "AUSWERTUNG" (9-polige Buchse im Kassenraum); der Kurzausdruck startet sofort.

10.03.01 / 12:39 V4.05  
Datensatz 6

\*\*\*SERIAL PORT TEST\*\*\*  
\*\*FEATURE SETTINGS\*\*  
17 00 00 20

RAM CRC : 8109

REAL TIME CLOCK:  
10.03.01 12:11

END OF TEST

247 KILOBYTES FREI

#### 9.4. Abgleich des Infrarot-Sensors

1. Drücken Sie die Taste TEST auf dem Controller-Board, um in den TEST Modus zu gelangen.
2. Wählen Sie den Test T08 durch Drücken der Taste "SPIELE" oder "OPTIONEN I". Starten Sie den Test T08 durch Drücken der Taste "OPTIONEN II".
3. Den IR-Einstellregler erreichen Sie mit einem kleinen Schraubendreher mit flacher Klinge durch ein Loch auf der rechten Seite des IR-Sensor-Gehäuses. Die Empfindlichkeit wird durch Drehen im Uhrzeigersinn herabgesetzt. Empfindlicher wird der Sensor, wenn Sie in entgegengesetzter Richtung drehen.

Hinweis: Stellen Sie sich neben das Gerät und führen Sie die folgenden Schritte durch. Achten Sie dabei darauf, dass keine Pfeile in der Dartscheibe oder dem Dart-Auffangring stecken, und dass die Fronttür geschlossen ist.

4. Drehen Sie den Einstellregler rückwärts und vorwärts, um die richtige Empfindlichkeitsschwelle des Sensors zu finden. Das ist der Schwellenwert, bei dem die Lampe "PFEILE WERFEN" verlischt und die Lampe "PFEILE NICHT WERFEN" eingeschaltet wird.
5. Den Regler langsam im Uhrzeigersinn drehen bis die Lampe (Pfeile werfen) aufleuchtet.
6. Überprüfen der Justage:  
Sie stehen vor dem Gerät und können die Scheibe bequem erreichen. Bewegen Sie die Hand, beginnend in der Höhe des Logos, langsam nach oben in Richtung IR-Sensor. Der Schaltpunkt soll sich etwa in der Mitte zwischen der Außenkante des Dart-Auffangringes und der Unterkante der Fronttür befinden.
7. Die Schritte 3 bis 5 so lange wiederholen bis die Einstellung korrekt ist.

#### 9.5. Abgleich des Dart-Sensors (Piezo-Sensor)

Der Test sollte am Aufstellplatz durchgeführt werden.

1. Drücken Sie die Taste TEST auf dem Controller-Board, um in den TEST Modus zu gelangen.
2. Wählen Sie den Test T09 durch Drücken der Taste "SPIELE" oder "OPTIONEN I". Starten Sie den Test T09 durch Drücken der Taste "OPTIONEN II". Öffnen Sie das untere Fach der Elektroniksteuerung, um an das Controller-Board zu gelangen.
3. Beginnen Sie mit der geringsten Empfindlichkeit durch Drehen des Potentiometers R6 auf dem Controller-Board im Uhrzeigersinn bis zum Anschlag (7Uhr-Stellung).
4. Drehen Sie danach das Potentiometer R6 ein kleines Stück entgegen dem Uhrzeigersinn (6 Uhr-Stellung).
5. Testen Sie die Einstellung mit den leichten "Bar Darts". Werfen Sie auf alle Bereiche der Fronttür. Die Pfeilerkennung wird durch einen kurzen Piep-Ton und die blinkende Lampe "PFEILE NICHT WERFEN" angezeigt.

Hinweis: Die obere rechte Ecke der Front-Tür ist am unempfindlichsten. Testen Sie zuerst diesen Bereich und danach die übrigen Bereiche

6. Wiederholen Sie den Test nach jeweils kleinen Verstellungen von Potentiometer R6 entgegen dem Uhrzeigersinn, bis alle ("normal") geworfenen Pfeile erkannt werden.

Achtung: Nicht zu empfindlich einstellen  
Laute Musik könnte bei zu empfindlich eingestelltem Sensor dazu führen, dass Pfeile falsch gezählt werden. Wenn der Dart-Sensor korrekt abgeglichen ist, dann arbeitet er bei Lautstärken bis 110 dB einwandfrei.

Falls Sie es vorziehen Ihr Gerät ohne Dart-Sensor zu betreiben, dann ziehen Sie bitte nicht das Kabel vom Sensor ab, sondern stecken Sie den Jumper JP1 auf dem Controller-Board in die Stellung "LOCKOUT" (Mitte und Rechts verbunden). Es könnte sonst zu Störungen während des Spielablaufs kommen.



### 10. Anschlussbelegung der Scheibenmatrix

Pin ↓	Scheibensegmente															
<b>1</b>	d12	12	d9	9	d14	14	d11	11	d8	8	---	t12	t9	t14	t11	t8
<b>2</b>	d16	16	d7	7	d19	19	d3	3	d17	17	db	t16	t7	t19	t3	t17
<b>19</b>	d2	2	d15	15	d10	10	d6	6	d13	13	b	t2	t15	t10	t6	t13
<b>20</b>	d4	4	d18	18	d1	1	d20	20	d5	5	---	t4	t18	t1	t20	t5
<b>Pin Nr. ⇒</b>	3	4	5	6	7	8	9	10	11	12	13	14	15	16	17	18

Bedeutung der Abkürzungen:

b	=	Bull	db	=	Bull's-Eye
d	=	Double	t	=	Triple
			ohne Buchstabe	=	Single Segment

Die Tabelle zeigt die Ansteuerung der Scheibenmatrix. Im Wartungsfall können Sie mit Hilfe dieser Tabelle die Verbindungen auf einfache Weise überprüfen. Die Matrix selbst erfasst die Scheibensegmente in einer 4 x 16-Aufteilung. Ferner zeigt die Tabelle die Pinbelegung der Anschlussstecker zur Controllerplatine. Die 4 Multiplexsignale kommen von IC U33. Die 16 Eingangssignale sind durch zwei 8-Bit Ports (TRGT1 und TRGT2) realisiert (siehe Stromlaufplan Controllerplatine). Überprüfen Sie gegebenenfalls die Signale mit einem Multimeter.

## **11. Nachrüstsätze / Zubehör**

### **Banknotenprüfer**

Das Gerät kann mit einem Banknotenprüfer zur Annahme von 5, 10 und 20 EURO nachgerüstet werden.

E913730 Einbaukit BNP NV10 für HB8

### **Kassenverriegelung**

Ein zusätzlicher Riegel kann als weiterer Schutz für das Kassenfach hinter dessen Tür eingebaut werden.

E153945 Kassenfach-Riegel (nur für HB8 und Dart Europa)

### **Datenauslesung**

Das Gerät ist mit einer Schnittstelle (im Kassenfach links) ausgerüstet, um Buchhaltungsdaten sowie gerätespezifische Einstellungen auszulesen.

Informationen finden Sie im Internet unter

[www.loewen.de](http://www.loewen.de) (Datenmanagement) und

[www.loewen-service.de](http://www.loewen-service.de) (technische Lösungen und Zubehör, Auslesen)

12. CE-Erklärung

**CE**

**EG-Konformitätserklärung**

Im Sinne der EG-Richtlinien

2004/108/EG	Elektromagnetische Verträglichkeit
2006/95/EG	Niederspannung

Das Produkt  
**NSM-LÖWEN ENTERTAINMENT - Compactsportgerät  
LÖWEN Turnier Dart 96**

wurde entwickelt, konstruiert und gefertigt in Übereinstimmung mit den o.g. EG-Richtlinien in alleiniger Verantwortung von



NSM-LÖWEN ENTERTAINMENT GmbH  
Saarlandstr. 240  
55411 Bingen am Rhein

Bei einer mit uns nicht abgestimmten Änderung des Produktes verliert diese Erklärung ihre Gültigkeit.

Folgende harmonisierte Normen wurden angewandt:

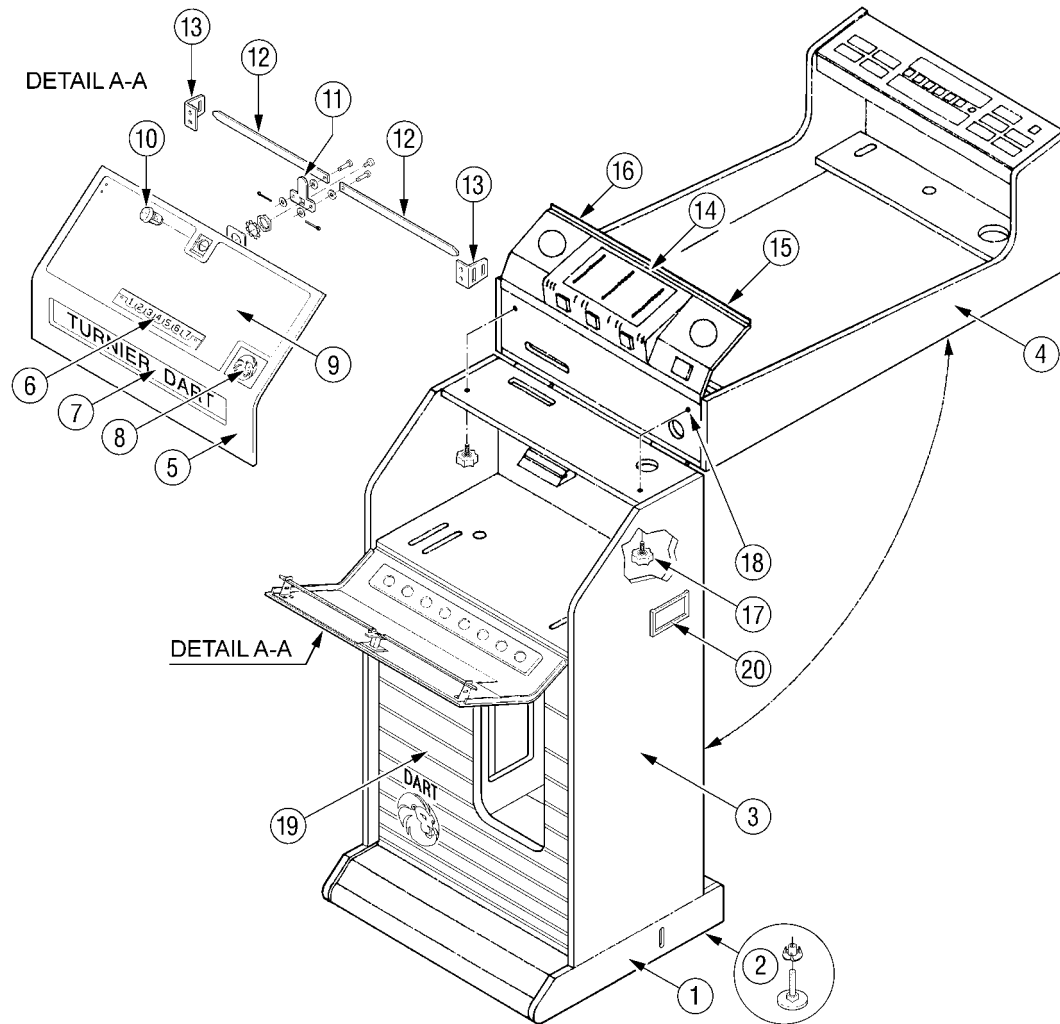
**EN 55 014  
EN 61 000-4-2; EN 61 000-4-3; EN 61 000-4-6**

Bingen am Rhein, den 08.12.2009

 Christian Arras Geschäftsführer	 i.V. Tobias Sprenger Leiter Produktentwicklung
---	---

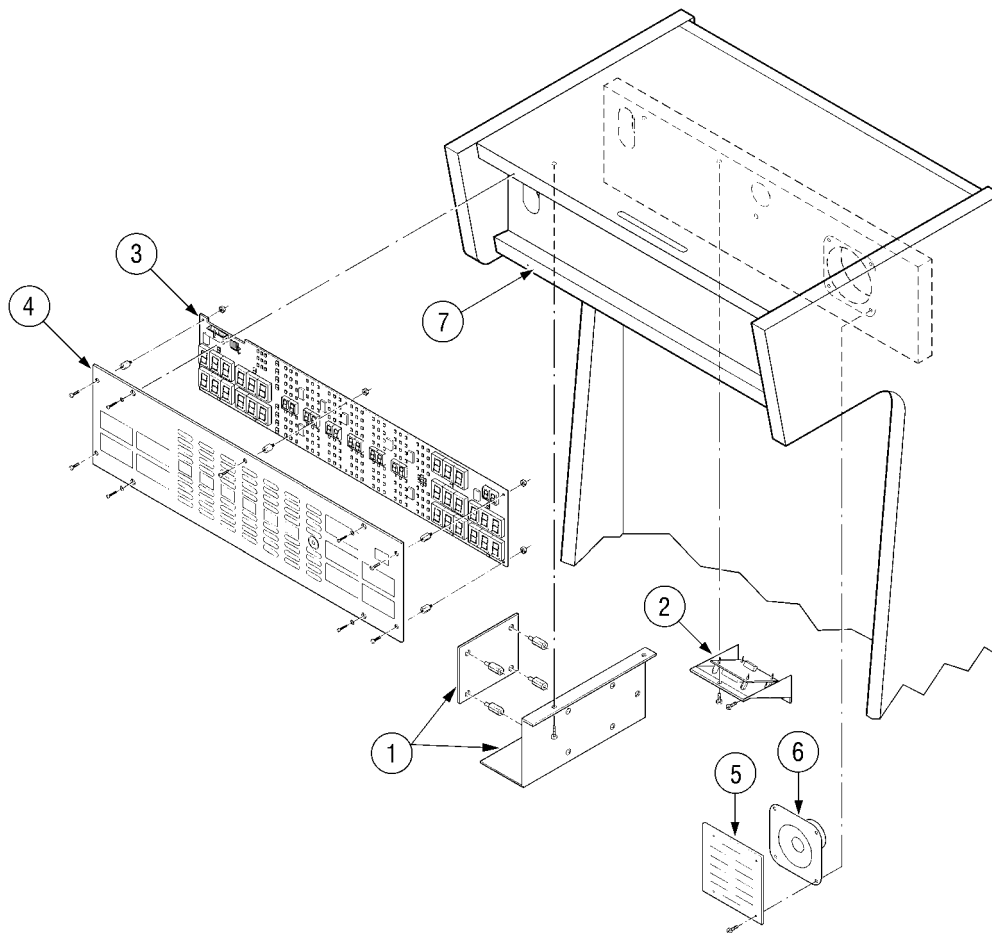
13. Ersatzteil-Liste

13.1. Gehäuse



Pos.	Bestell-Nr.	Beschreibung
1	E908423	Gehäusefuß, HB8
2	E913537	Kit Stellfuß Dart
3	E908424	Gehäuseunterteil, HB8
4	E908425	Gehäuseoberteil, HB8
5	E907593	Abdeckung mit Scharnier
6	E909671	Münzhalter (universal)
7	E908504	Einlegeplatte Turnier-Dart
8	E908430	Logo Löwenkopf
9	E908427	Spielanleitung, deutsch
10	E906928	Schloss, vollständig
11	E907616	Schloßriegel
	E909853	Bolzen
	E909854	Unterlegscheibe
	E909855	Splint
12	E907617	Schließriegel
13	E907614	Halter Dart HB8/HB9
14	E909819	Tastendeckel, vormontiert HB8
15	E909077	Logo "WERFEN"
16	E909076	Logo "NICHT WERFEN"
17	E907997	Drehgriff mit Gewinde M8 (Drehgriffschraube)
18	E908138	Einschlagmutter für Drehgriff
19	E155289	Folie Lexan Sockel HB8
20	E114664	Rahmen für Aufstellerschild

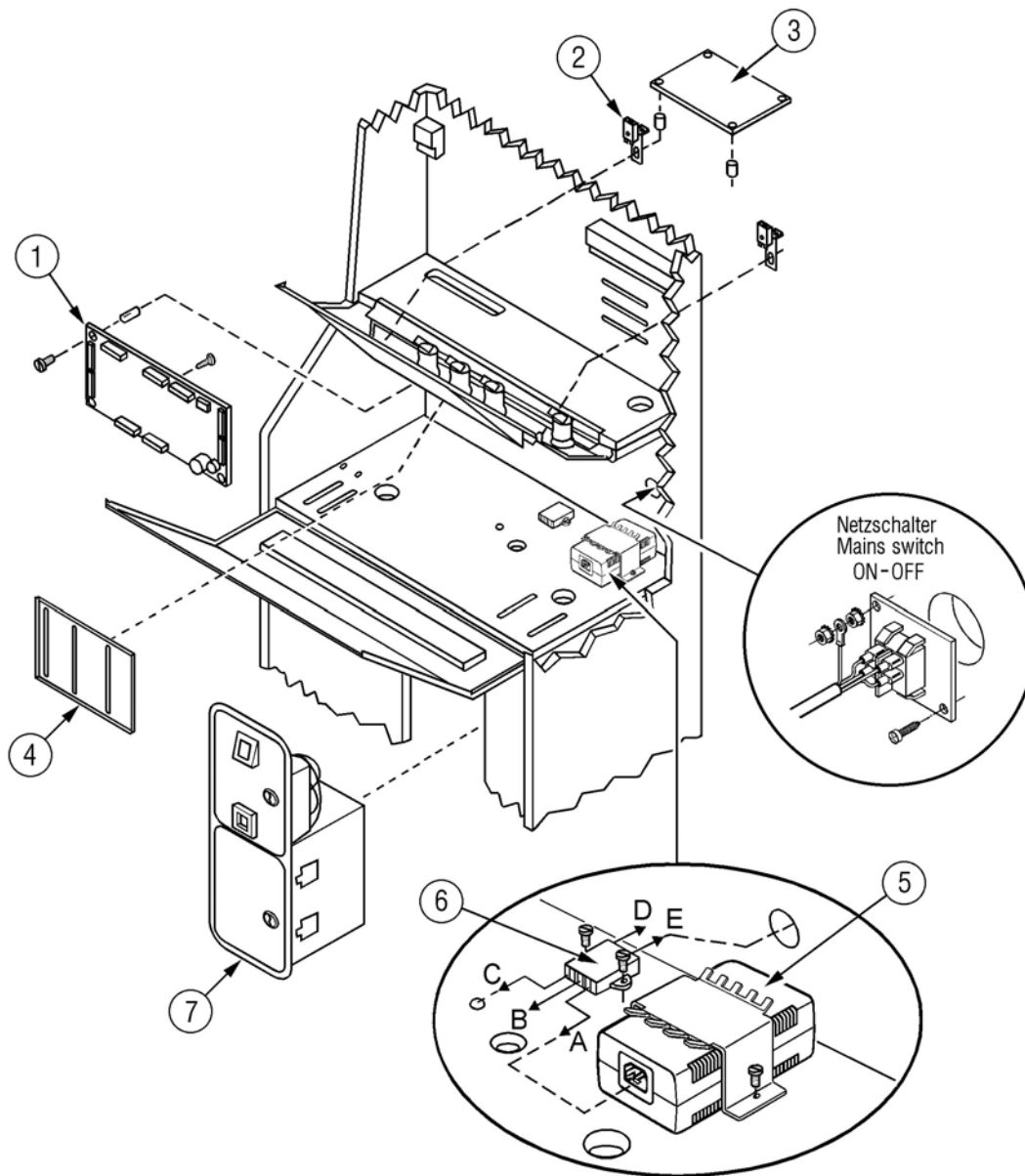
13.2. Gehäuseoberteil



Pos.	Bestell-Nr.	Beschreibung
1	E909648	Lampensteuerung, vollständig HB8 inkl. Abdeckblech
2	E909575	IR-Sensor, vollständig HB8/Cougar8 inkl. Abdeckung
3 - 4	A155764	8-Player-Display, vollständig SMD
4	E908432	Anzeigeabdeckung Löwen-Darts einzeln
5	E909513	Lautsprecherabdeckung
6	E909504	Lautsprecher 4 Ω
7	E908655	Obere Querstrebe für Gehäuse

A = Austauschbaugruppe

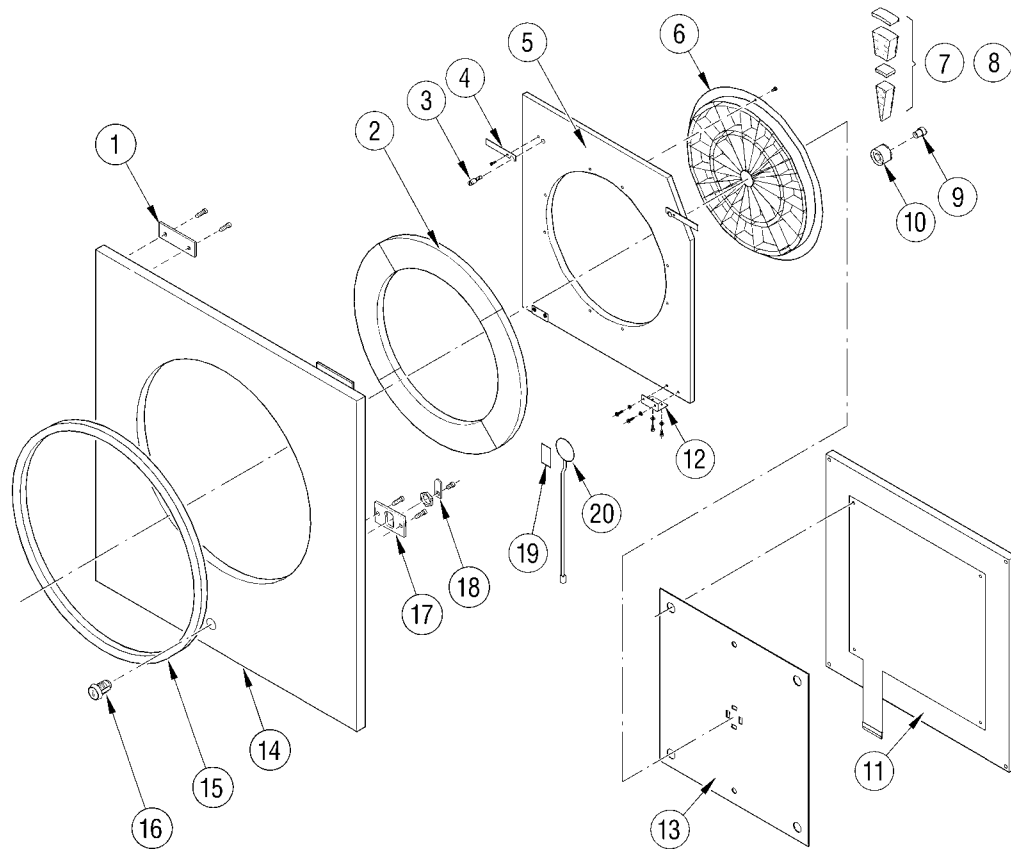
13.3. Elektronikfach



Pos.	Bestell-Nr.:	Beschreibung
1	A909733	LP CONTROLLER 2 HB8
2	E909604	Kabelbaum und Haltewinkel für Lampen "PFEILE WERFEN" und "PFEILE NICHT WERFEN"
3	E909545	LP Leuchtdioden-Front
4	E908471	Spielwahlpanel bedruckt deutsch
5	E909548	Netzteil Typ SinPro
6	E908865	Netzkabel, 4-Wege inkl. Netzschalter
7		Münztür, vollständig ohne Münzprüfer siehe Seite 49

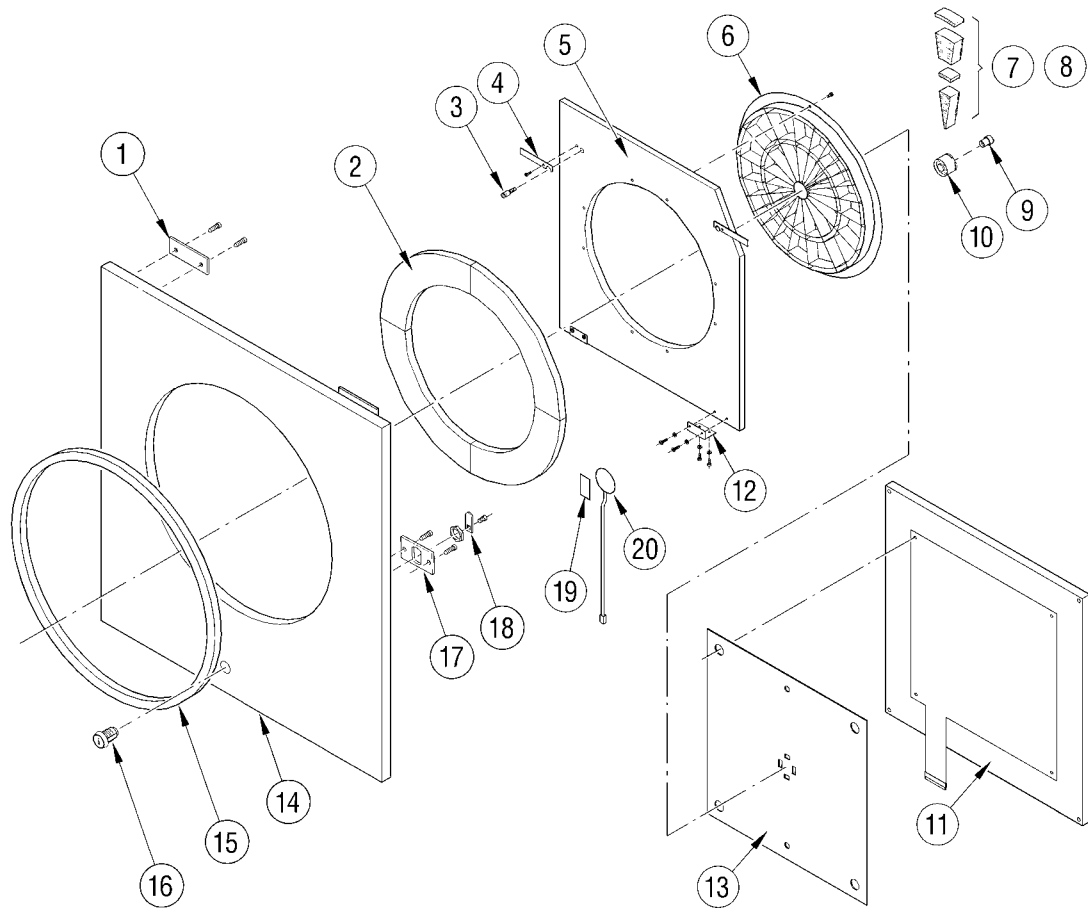
A = Austauschbaugruppe

13.4. Dartscheibe HB8-96



Pos.	Bestell-Nr.:	Beschreibung
1	E907611	Halteblech Darttür
2	Z907144	Dart Catch Segment (1 Segment)
3	E907141	Arretierbolzen
4	E907596	Riegel für Trägerplatte HB8/Cougar8
5	E909779	Trägerplatte für Spider
6	Z907152	Spider HB8/HB9
7	E907157	Target Segment Set, 4-teilig, rot
8	E907156	Target Segment Set, 4-teilig, blau
9	E907192	Inneres Bull's Eye Segment, rot
10	E907153	Äußeres Bull's Eye Segment, blau
	Z907155	Segmentsatz Turnier (82 Teile)
11	E907553	Schaltermatrix, vollständig
12	E907608	Scharnier Dart-Target
13	Z907146	Gummimatte Dart
14	E908437	Target-Tür HB8
15	Z907638	T-Molding
16	E908152	Tür-Schloß
	E908153	Schlüssel für Schloß (einzeln)
17	E908928	Schlossplatte
18	E909677	Schloßriegel (einzeln)
19	E907609	Folie Lexan
20	E909774	Piezo Kit, Cougar 8 / HB8

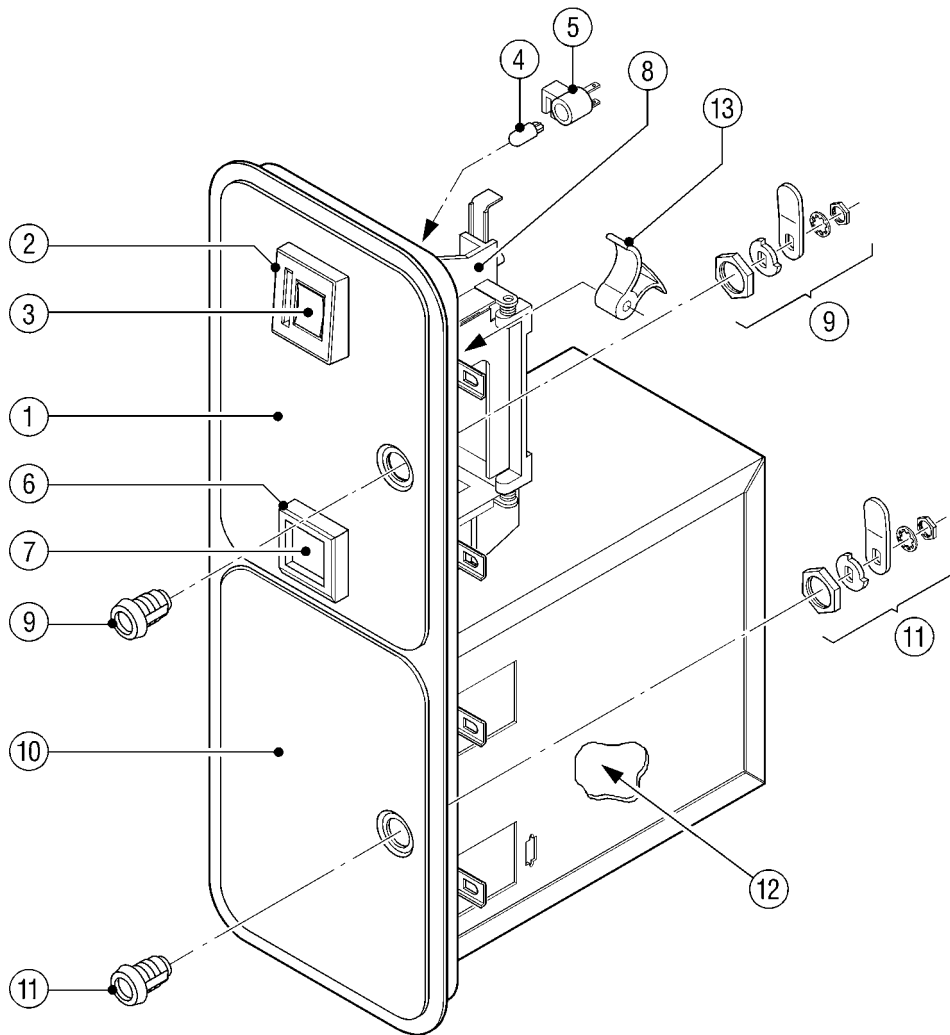
13.5. Dartscheibe HB8-96 Amerikanisches Target



Pos.	Bestell-Nr.:	Beschreibung
1	E907611	Halteblech Dart-Tür
2	E909550	Dart Auffangring, 1 Segment
3	E907141	Arretierbolzen
4	E907596	Riegel für Trägerplatte
5	E909526	Trägerplatte für Spider
6	E909561	Spider Cougar 8
7	E155102	ET Target 10 Segm. rot kompl.
8	E155103	ET Target 10 Segm. blau kompl.
9	E907192	Inneres Bull's Eye Segment, rot
10	E909555	Äußeres Bull's Eye Segment, blau
11	E909560	Schaltermatrix, vollständig Cougar 8
12	E907608	Scharnier Dart-Target
13	E909565	Gummimatte Dart
14	E908437	Target-Tür HB8
15	Z907638	T-Molding
16	E908152	Tür-Schloß
	E908153	Schlüssel für Schloß (einzeln)
17	E908928	Schlossplatte
18	E909677	Schlossriegel (einzeln)
19	E907609	Folie Lexan
20	E909774	Piezo Kit, Cougar 8 / HB8

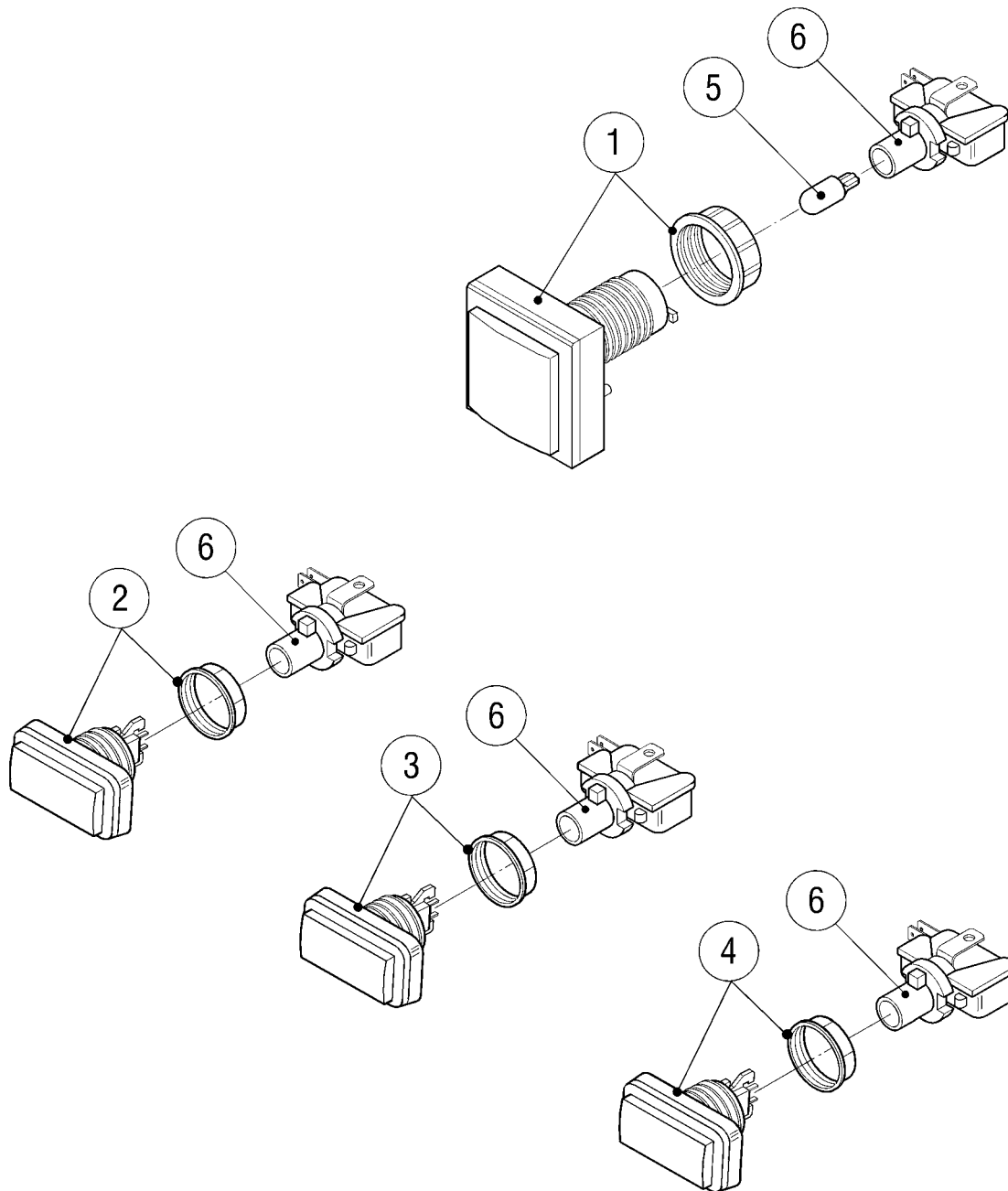


13.6. Münztür, vollständig ohne Münzprüfer



Pos.	Bestell-Nr.	Beschreibung
<b>1 - 13</b>	<b>E909610</b>	<b>Münztür, vollständig ohne Münzprüfer</b>
1	E913392	Münztür, ohne Schloss
2	E913393	Tastenrahmen, vollständig
3	E913394	Münzrückgabeknopf, vollständig
4	E908814	Glassockellampe 28V / 60mA
5	E913395	Lampenhalter
6	E914005	Rahmen / Münzrückgabe
7	E913396	Klappe / Münzrückgabe
8	E913397	Halter für Münzprüfer, vollständig
9	E913398	Schloss Münztür, vollständig (gleichschließend)
10		Kassentür
11	E913400	Schloss Kassentür (verschiedenschließend)
12	E913401	Kasse
13	E913402	Münzrückgabehebel (rot)
	<b>E236328</b>	<b>Münzprüfer-G13.mft für HB8</b> (separat bestellen)

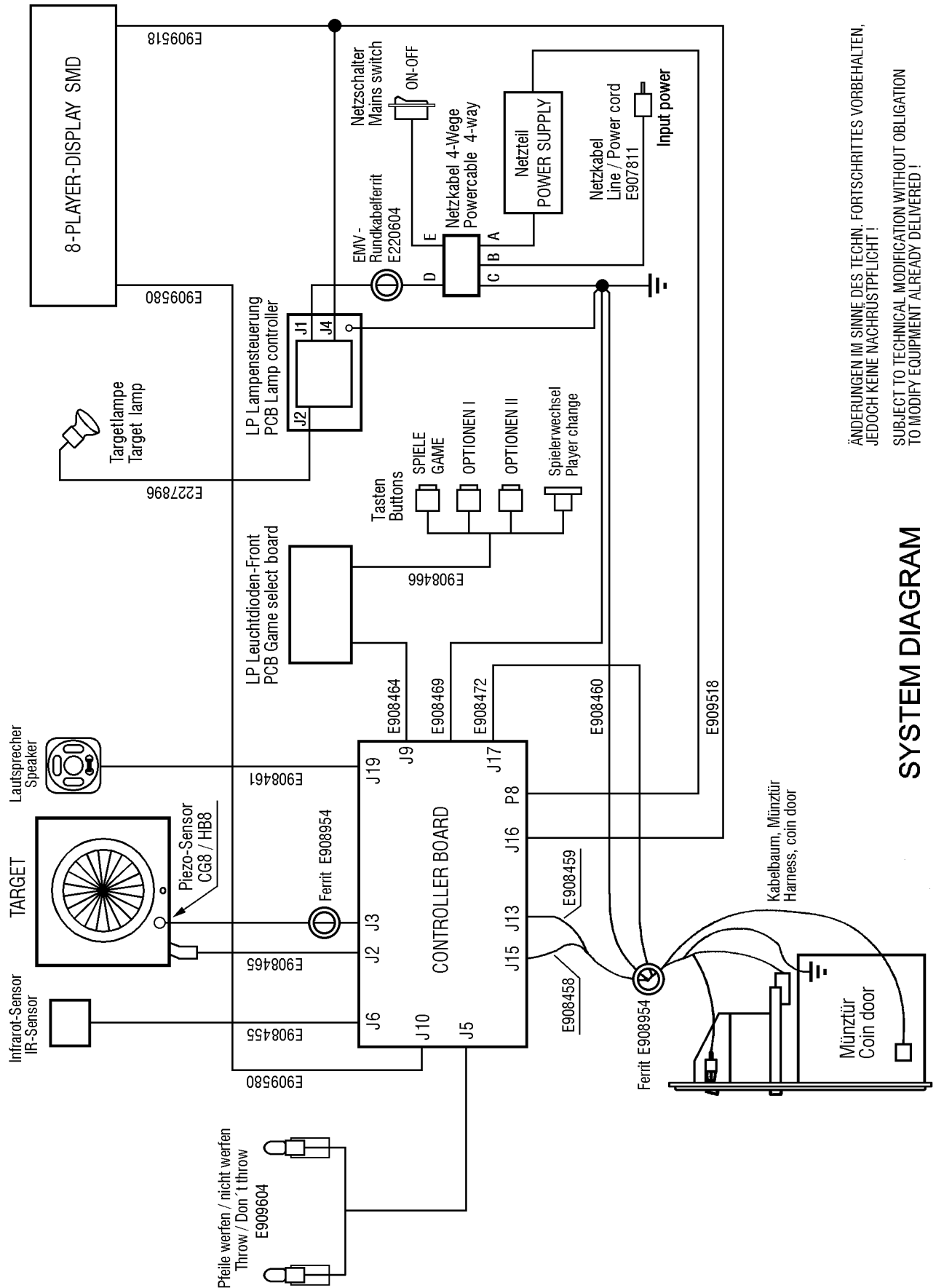
13.7. Tasten



Pos.	Bestell-Nr.:	Beschreibung	
1	E236457	Taste Spielerwechsel	EasyClip
2	E236452	Taste ROT	EasyClip
3	E236453	Taste HELLBLAU	EasyClip
4	E236455	Taste DUNKELBLAU	EasyClip
5	E226049	Glassockellampe FORM LC	2 Watt
6	E236458	Lampenhalter mit Mikroschalter	EasyClip

Tasten (Pos. 1 - 4) und Lampenhalter (Pos. 6) sind nur in Kombination verwendbar.

13.8. Systemverdrahtung



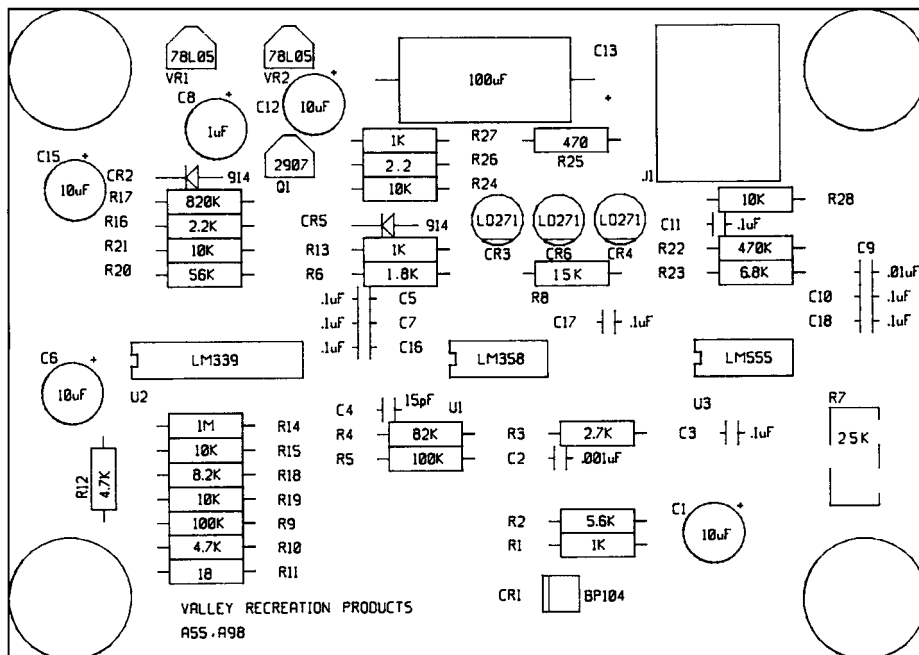
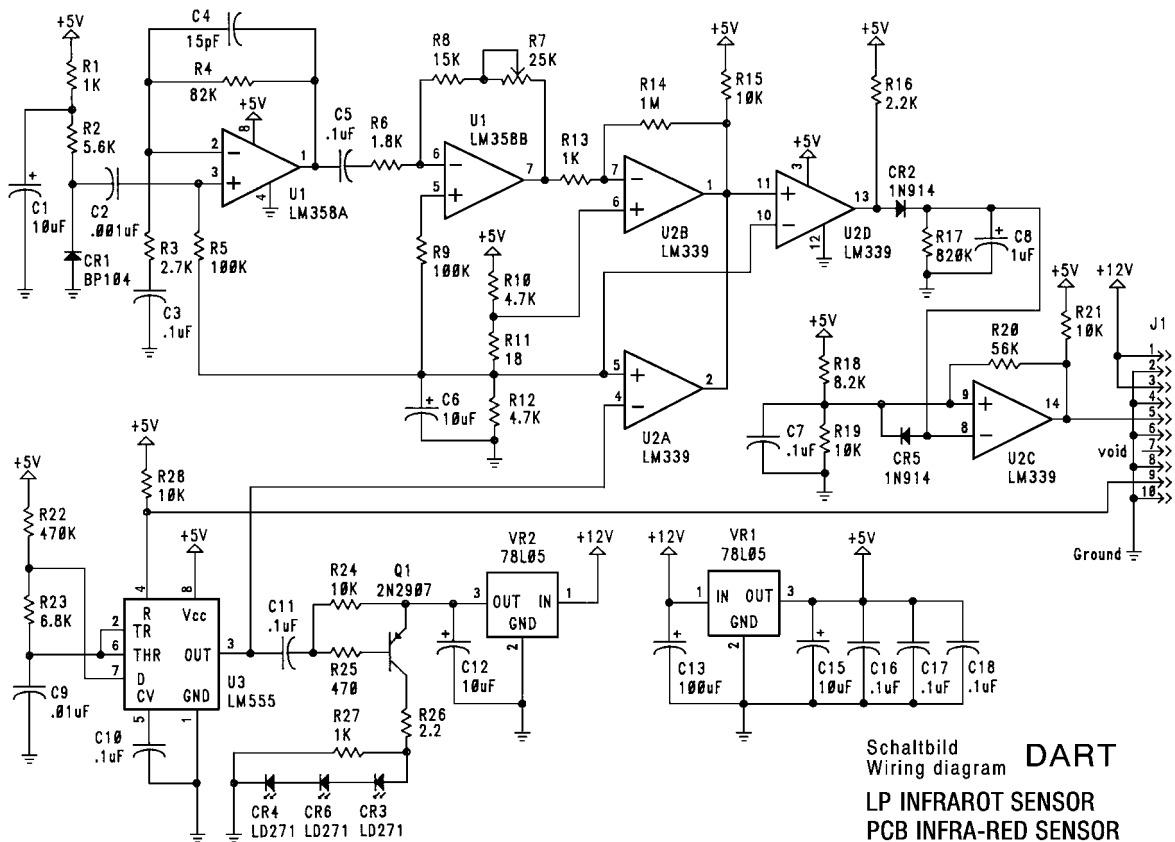
ÄNDERUNGEN IM SINNE DES TECHN. FORTSCHRITTES VORBEHALTEN,  
 JEDOCH KEINE NACHRUSTPFLICHT!  
 SUBJECT TO TECHNICAL MODIFICATION WITHOUT OBLIGATION  
 TO MODIFY EQUIPMENT ALREADY DELIVERED!

SYSTEM DIAGRAM

<b>Pos.</b>	<b>Bestell-Nr.:</b>	<b>Beschreibung</b>
	E908455	Anschlusskabel, IR Sensor
	E908461	Kabelbaum, Lautsprecher
	E909580	Anschlusskabel, oberes Anzeigefeld
	E909518	Kabelbaum Lampensteuerung
	E908464	Kabelbaum, Spieleauswahl
	E908465	Kabelbaum, Controller / Target
	E227896	Kabelbaum Lampe Targetbeleuchtung ( mit Lampensockel)
	E908466	Kabelbaum, Tastenbeleuchtung 2 HB8
	E909604	Haltewinkel, Lampe "Pfeile werfen/nicht werfen" Kabelb., Beleuchtung u. Haltewinkel
	E908469	Erdungskabel Controller
	E908865	Netzkabel, 4-Wege, inkl. Netzschalter
	E907811	Netzkabel Dart
		Kabelbaum, Münztür, vollständig
	E908472	Kabelbaum, Pocket PC oder DATAprint
	E908458	Power Kabel Münzanlage
	E908459	Anschlusskabel, Münzprüfer
	E908460	Erdungskabel (Münztür)

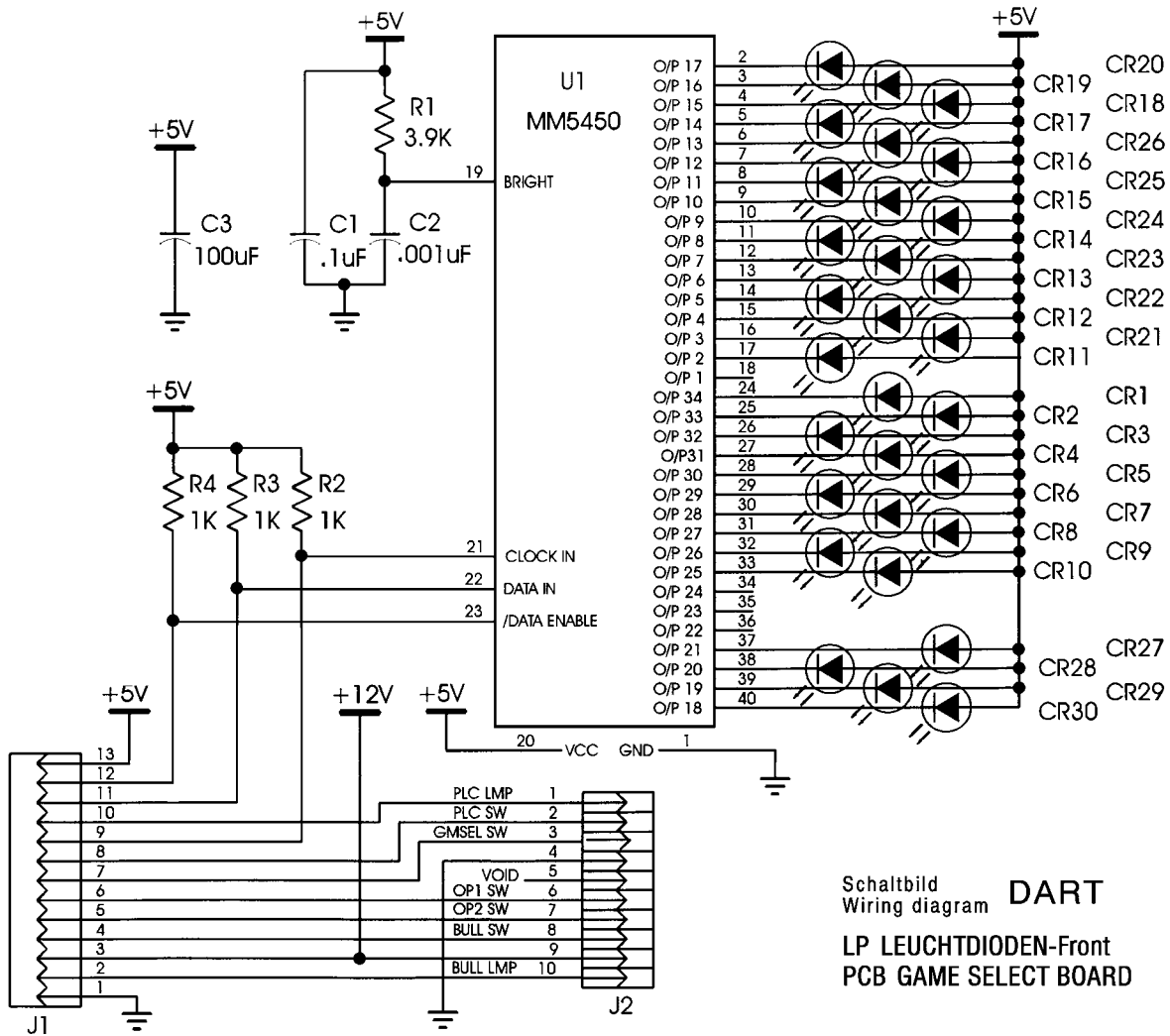
14. Schaltbilder und Bestückungspläne

14.1. LP Infrarot-Sensor

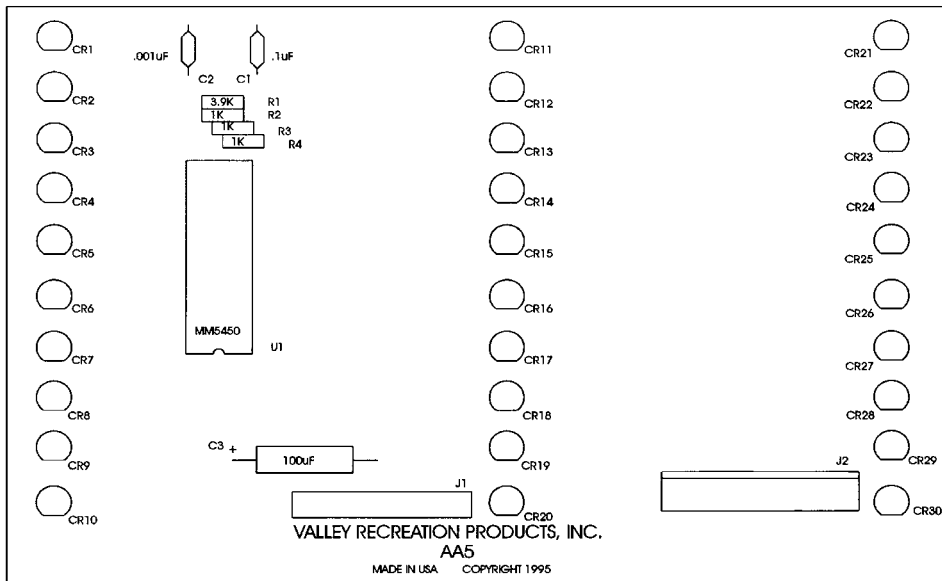


Bestückungsseite  
Components side  
LP INFRAROT SENSOR  
PCB INFRA-RED SENSOR

14.2. LP Leuchtdioden-Front

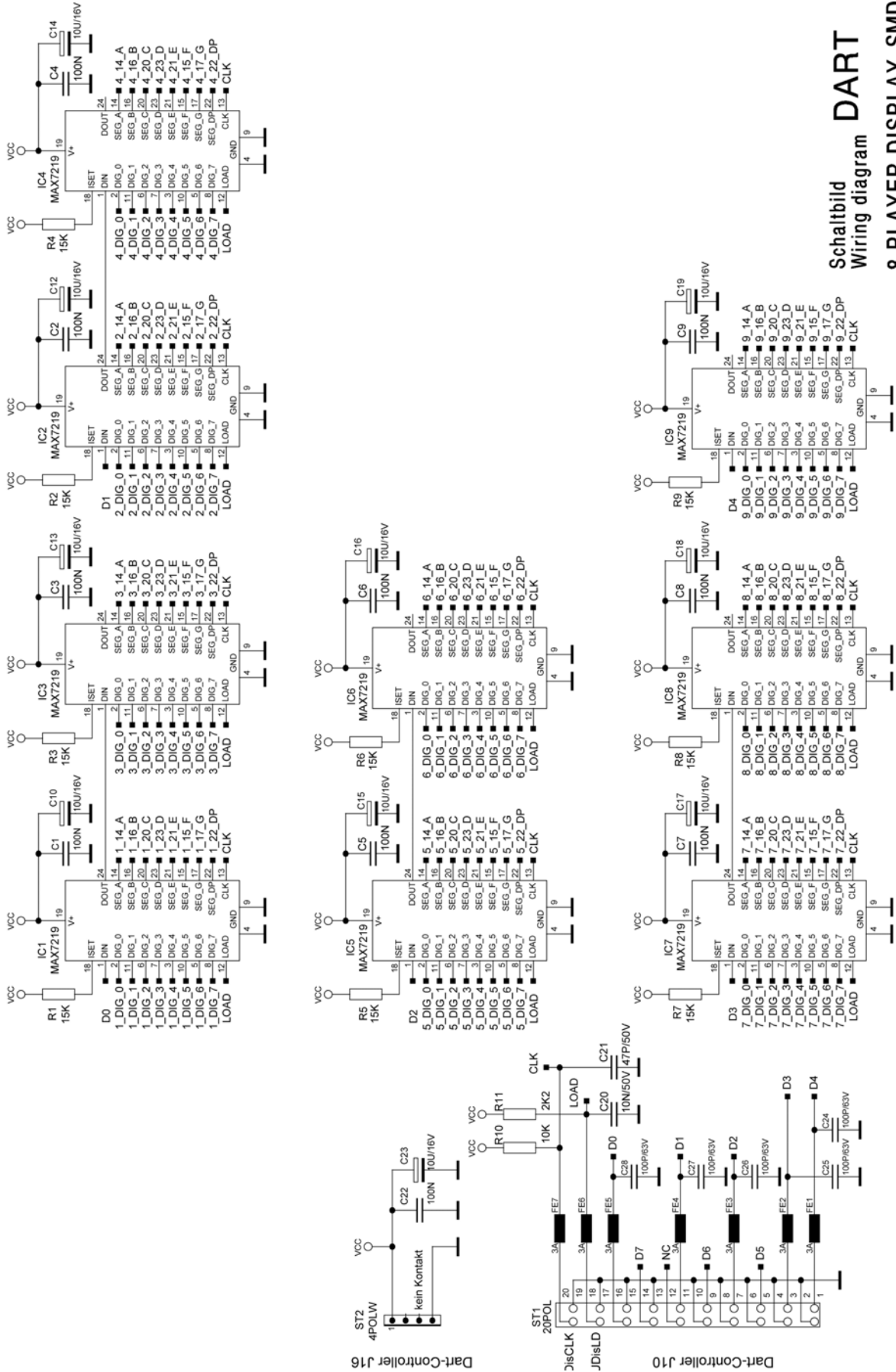


Schaltbild  
Wiring diagram  
**DART**  
LP LEUCHTDIODEN-Front  
PCB GAME SELECT BOARD



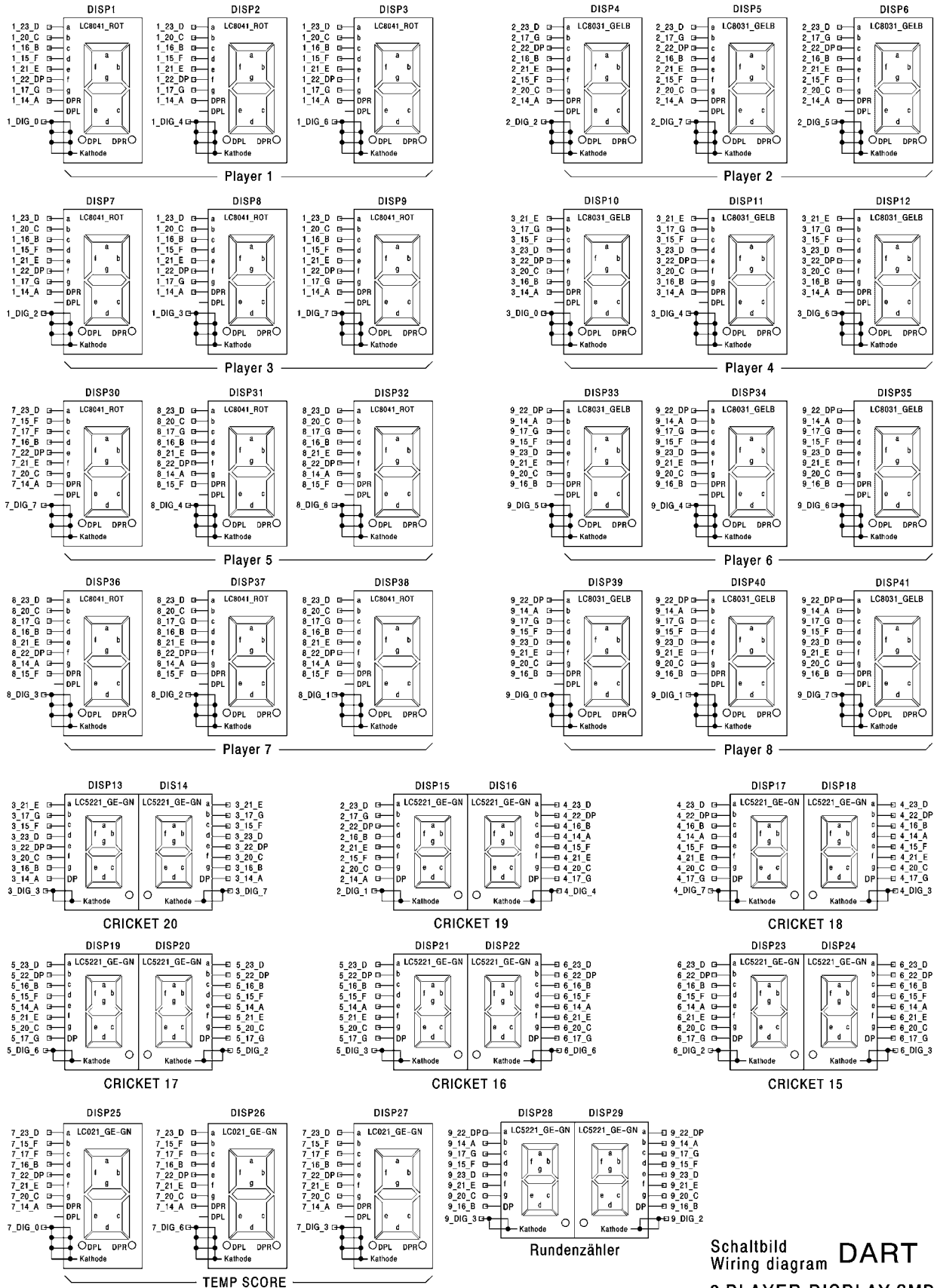
Bestückungsseite  
Components side  
LP LEUCHTDIODEN-Front  
PCB GAME SELECT BOARD

14.3. LP 8-Player-Display SMD



Schaltbild  
Wiring diagram  
**DART**  
8 PLAYER DISPLAY SMD  
Blatt 1 von 3 / Page 1 of 3

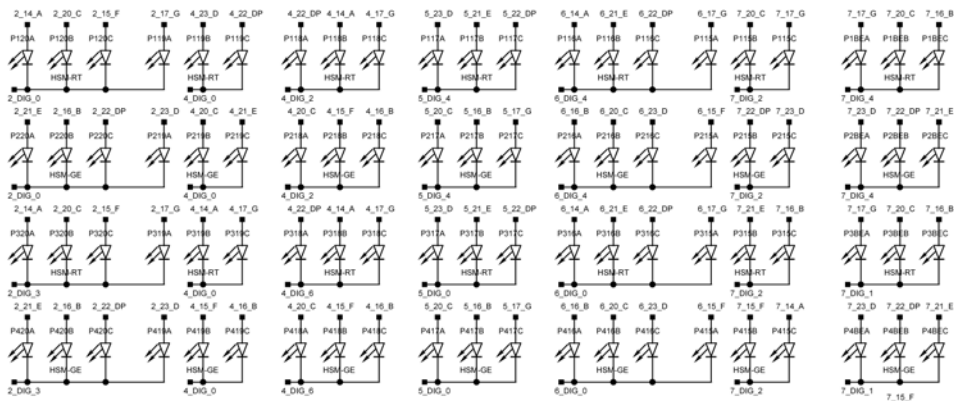
ÄNDERUNGEN IM SINNE DES TECHN. FORTSCHRITTES VORBEHALTEN, JEDOCH KEINE NACHRÜSTPFLICHT!  
SUBJECT TO TECHNICAL MODIFICATION WITHOUT OBLIGATION TO MODIFY EQUIPMENT ALREADY DELIVERED!



Schaltbild  
Wiring diagram **DART**  
8 PLAYER DISPLAY SMD  
Blatt 2 von 3 / Page 2 of 3

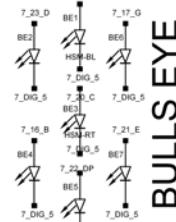
ÄNDERUNGEN IM SINNE DES TECHN. FORTSCHRITTES VORBEHALTEN, JEDOCH KEINE NACHRÜSTPFLICHT!  
SUBJECT TO TECHNICAL MODIFICATION WITHOUT OBLIGATION TO MODIFY EQUIPMENT ALREADY DELIVERED!



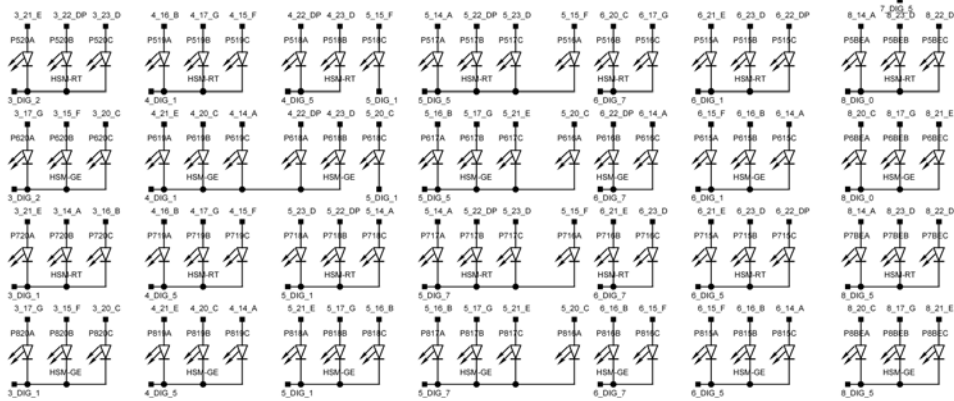


# CRICKET

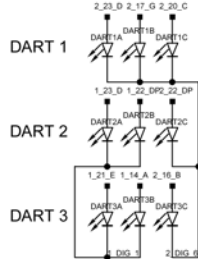
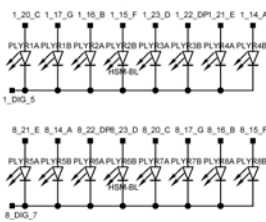
20 19 18 17 16 15



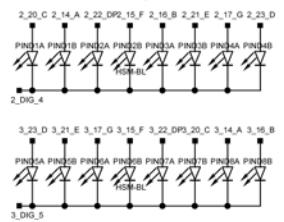
# BULLS EYE



Spieleranzeige Normalspiel



Spieleranzeige Cricket

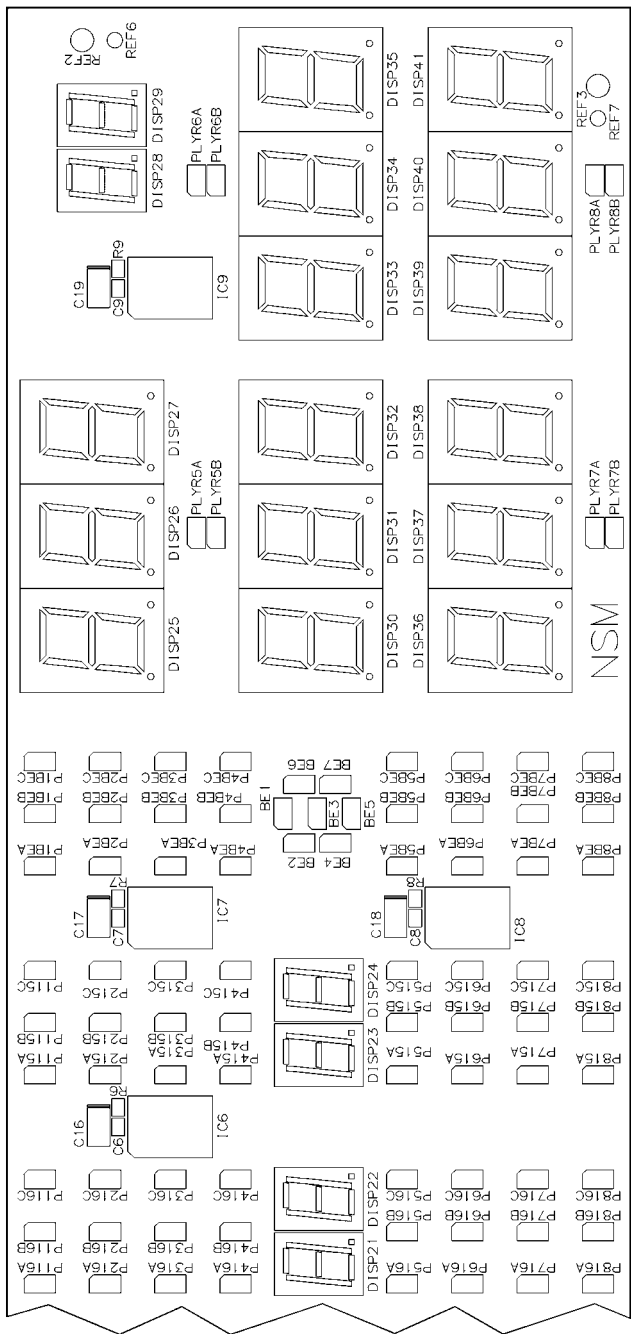
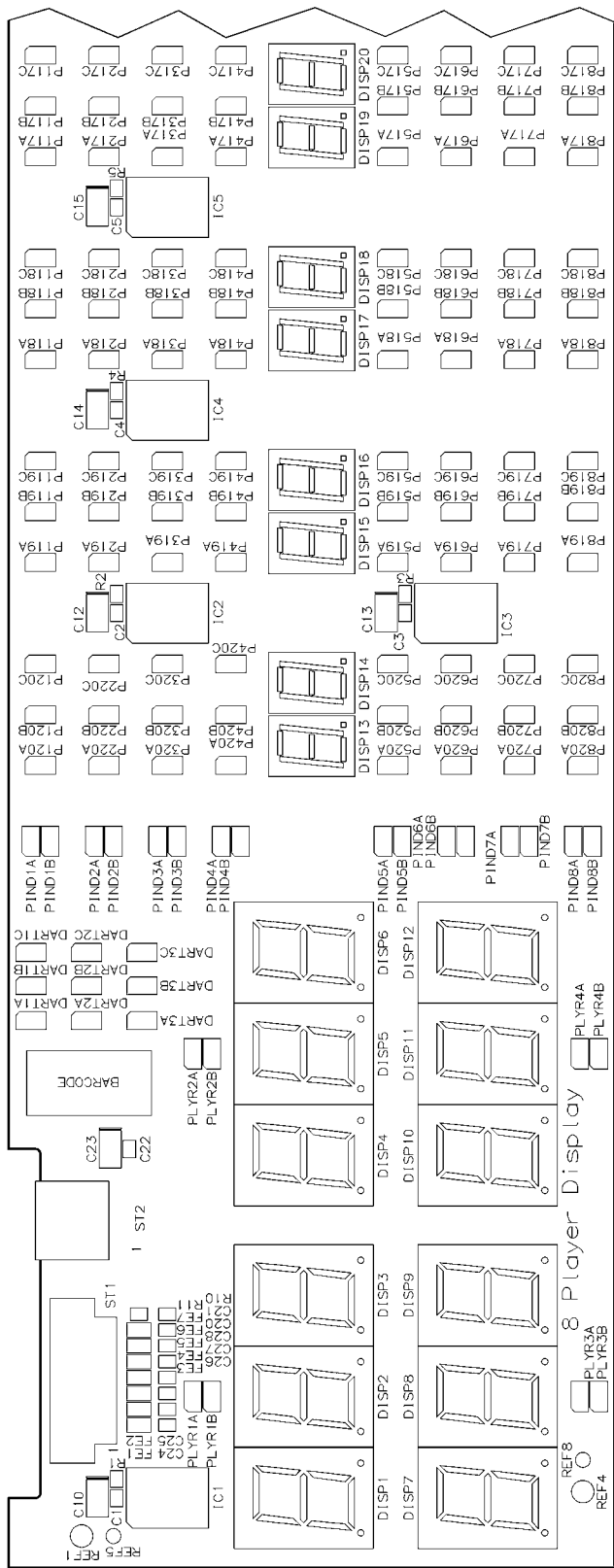


Schaltbild Wiring diagram DART

8 PLAYER DISPLAY SMD

Blatt 3 von 3 / Page 3 of 3

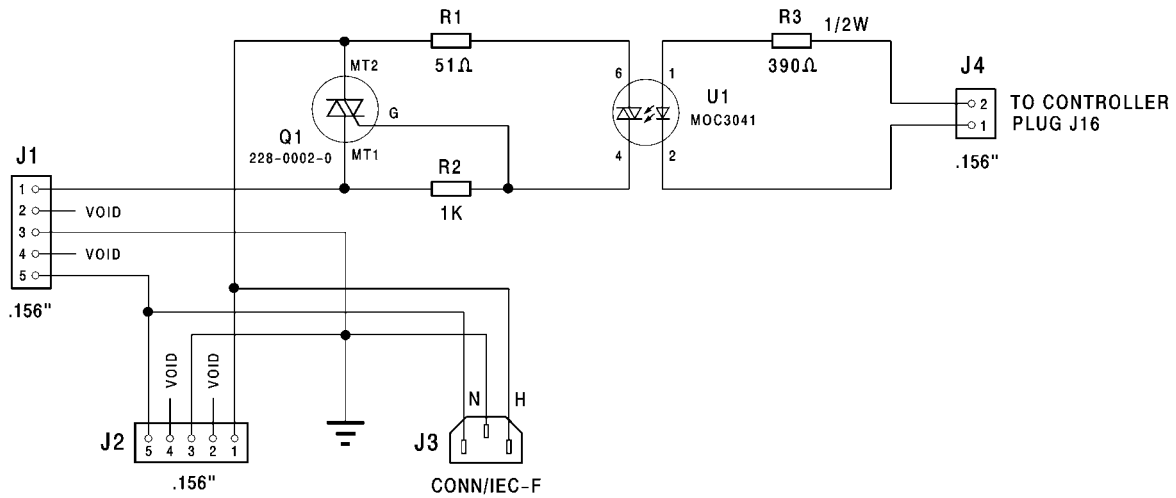
ÄNDERUNGEN IM SINNE DES TECHN. FORTSCHRITTES VORBEHALTEN, JEDOCH KEINE NACHRÜSTPFLICHT!  
SUBJECT TO TECHNICAL MODIFICATION WITHOUT OBLIGATION TO MODIFY EQUIPMENT ALREADY DELIVERED!



Bestückungsseite  
Components side

8 PLAYER DISPLAY SMD

14.4. LP Lampentreiber

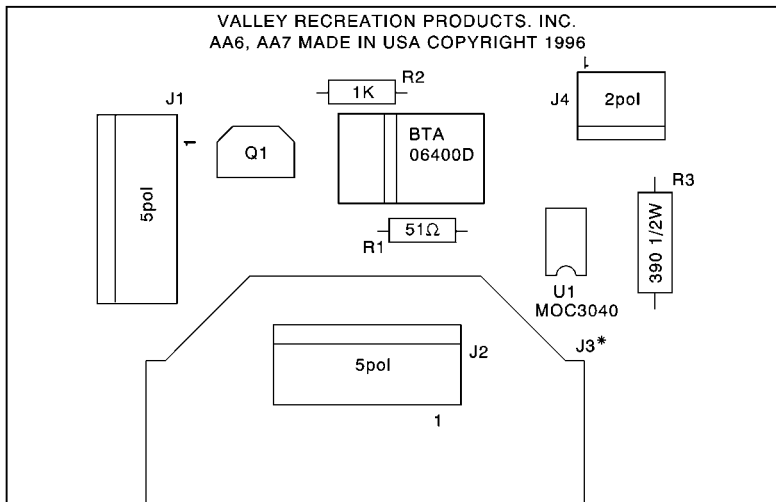


\* AA6 USES CONNECTOR J3  
AA7 USES CONNECTOR J2

Notes:

Either J2 or J3 will be used depending on application

Schaltbild **DART**  
Wiring diagram  
**LP LAMPENSTEUERUNG**  
**PCB LAMP CONTROLLER**



\* AA6 USES CONNECTOR J3  
AA7 USES CONNECTOR J2

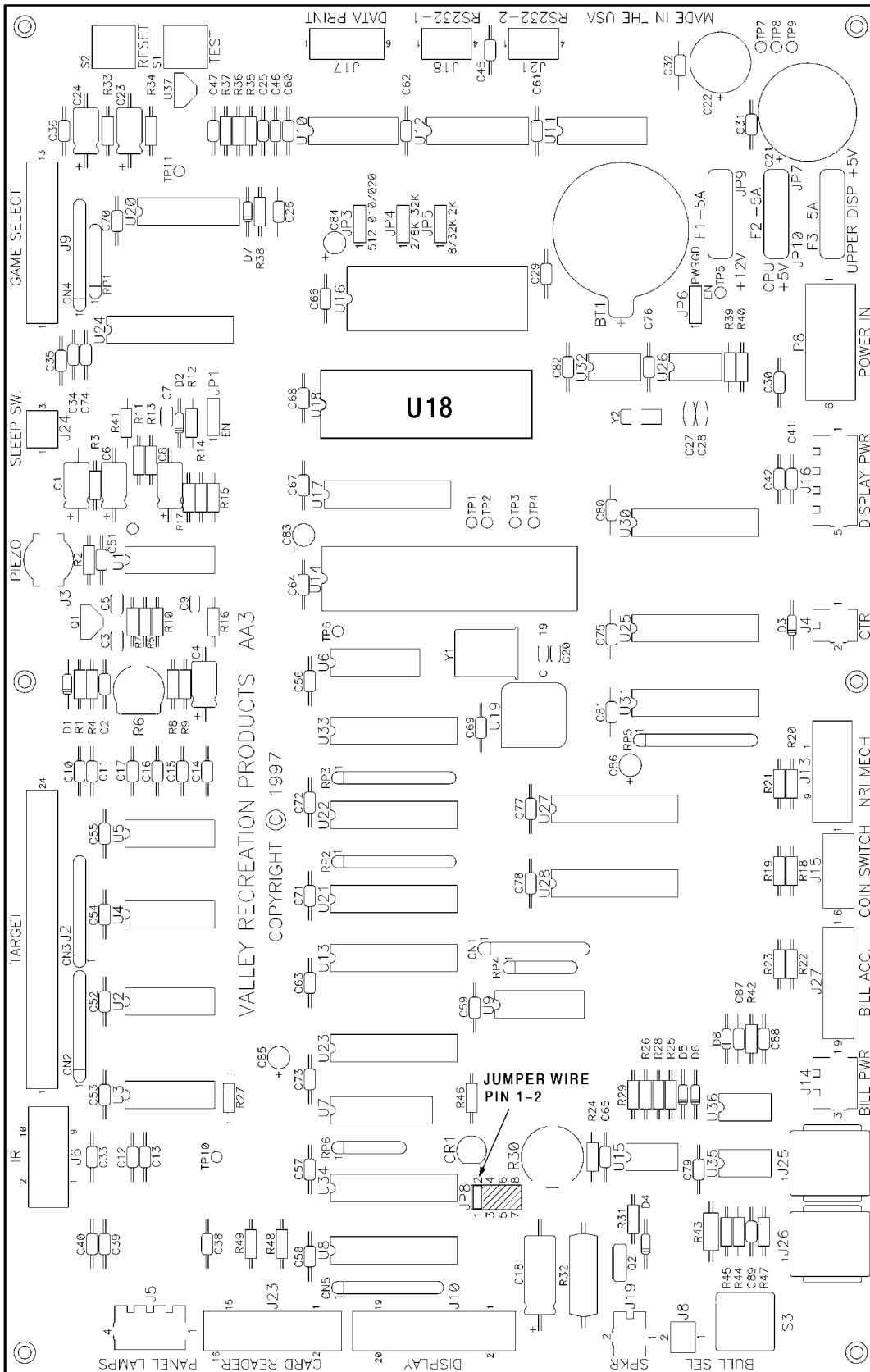
Notes:

- 1) The Printed Circuit Board must meet the Standards for ANSI/IPC-A600E Class 1.
- 2) The Printed Circuit Board Assemblies must meet the Standards for ANSI/J-STD-001B Class 1..

ÄNDERUNGEN IM SINNE DES TECHN. FORTSCHRITTES VORBEHALTEN,  
JEDOCH KEINE NACHRÜSTPFLICHT !  
SUBJECT TO TECHNICAL MODIFICATION WITHOUT OBLIGATION  
TO MODIFY EQUIPMENT ALREADY DELIVERED !

Bestückungsseite  
Components side  
**LP LAMPENSTEUERUNG**  
**PCB LAMP CONTROLLER**

### 14.5. Bestückung Controller Board



Bestückungsseite  
Components side  
**CONTROLLER**